

**ДИПЛОМНЫЕ ПРОЕКТЫ (ДИПЛОМНЫЕ РАБОТЫ)**

**Общие положения и требования к построению,  
содержанию и оформлению**

**ДЫПЛОМНЫЯ ПРАЕКТЫ (ДЫПЛОМНЫЯ РАБОТЫ)**

**Агульныя палажэнні і патрабаванні да пабудовы,  
зместу і афармлення**

---

Учреждение образования  
«Гомельский государственный университет  
имени Франциска Скорины»

Гомель

**Ключевые слова:** дипломный проект (дипломная работа), структурные элементы, построение, содержание, оформление

## Предисловие

1) РАЗРАБОТАН Учреждением образования «Гомельский государственный университет имени Франциска Скорины»

2) ИСПОЛНИТЕЛИ: канд. физ.-мат. наук, доцент, проректор по учебной работе Ю.В.Никитюк, канд. физ.-мат. наук, доцент, начальник отдела стандартизации и метрологии Н.А.Алешкевич; канд. физ.-мат. наук, доцент, А.Н.Годлевская; ведущий специалист отдела стандартизации и метрологии О.В.Лосева; ведущий специалист отдела стандартизации и метрологии Т.В.Матькунова

3) УТВЕРЖДЕН Научно-методическим советом Учреждения образования «Гомельский государственный университет имени Франциска Скорины», протокол от 30.03.2023 № 7

4) ВВЕДЕН В ДЕЙСТВИЕ Приказом ректора от 05.04.2023 № 500

5) В настоящем стандарте использованы материалы нормативных документов, перечисленных в разделе 2, Правила проведения аттестации студентов, курсантов, слушателей при освоении содержания образовательных программ высшего образования, утвержденных постановлением Министерства образования Республики Беларусь от 29 мая 2012 г. № 53, а также Инструкции по оформлению диссертации, автореферата и публикаций по теме диссертации, утвержденной постановлением ВАК РБ от 22 августа 2022 г. № 5

6) ВЗАМЕН СТП 05-2011

© ГГУ имени Франциска Скорины, 2023

Настоящий стандарт не может быть тиражирован и распространен без разрешения Учреждения образования «Гомельский государственный университет имени Франциска Скорины»

Издан на русском языке

## Содержание

1 Область применения .....	1
2 Нормативные ссылки .....	1
3 Общие положения .....	3
4 Требования к построению дипломного проекта (дипломной работы) ..	6
4.1 Структурные элементы дипломного проекта (дипломной работы) .	6
4.2 Титульный лист .....	7
4.3 Реферат .....	7
4.4 Содержание .....	8
4.5 Термины и определения .....	9
4.6 Обозначения и сокращения .....	10
4.7 Введение .....	10
4.8 Основная часть .....	11
4.9 Заключение .....	12
4.10 Список использованных источников .....	12
4.11 Приложения .....	13
5 Требования к оформлению дипломного проекта (дипломной работы) .	14
5.1 Требования к тексту дипломного проекта (дипломной работы) ....	14
5.2 Нумерация страниц .....	16
5.3 Нумерация разделов, подразделов, пунктов .....	16
5.4 Заголовки .....	17
5.5 Перечисления .....	17
5.6 Таблицы .....	18
5.7 Графический материал .....	28
5.8 Формулы и уравнения .....	30
5.9 Ссылки .....	31
5.10 Примечания и примеры .....	32
5.11 Сноски .....	33
5.12 Единицы величин .....	34
5.13 Числовые значения .....	35
5.14 Приложения .....	36
Приложение А Форма задания по дипломному проекту (дипломной работе) .....	38
Приложение Б Форма титульного листа дипломного проекта (дипломной работы) .....	39
Приложение В Примеры оформления библиографического описания источников. ....	40



---

## СТАНДАРТ ОРГАНИЗАЦИИ

---

### **ДИПЛОМНЫЕ ПРОЕКТЫ (ДИПЛОМНЫЕ РАБОТЫ)** **Общие положения и требования к построению, содержанию и оформлению**

### **ДЫПЛОМНЫЯ ПРАЕКТЫ (ДЫПЛОМНЫЯ РАБОТЫ)** **Агульныя палажэнні і патрабаванні да пабудовы, зместу і афармлення**

---

Дата введения 2023-04-07

#### **1 Область применения**

Настоящий стандарт устанавливает общие положения и требования к построению, изложению и оформлению дипломных проектов (дипломных работ).

Стандарт предназначен унифицировать содержание, порядок изложения и оформления дипломных проектов (дипломных работ), выполняемых студентами университета.

Стандарт нормирует общие положения, сохраняя за кафедрами право с учетом специфики конкретных дипломных проектов (дипломных работ) в разумных пределах дополнять, сокращать или объединять сведения из отдельных разделов стандарта.

Настоящий стандарт предназначен для применения обучающимися дневной и заочной форм обучения и реализуется всеми кафедрами университета.

На основании настоящего стандарта факультеты (выпускающие кафедры) университета разрабатывают и обеспечивают обучающихся методическими рекомендациями по подготовке, оформлению и защите дипломных проектов (дипломных работ) с учетом специфики специальности.

#### **2 Нормативные ссылки**

В настоящем стандарте использованы ссылки на следующие технические нормативные правовые акты (ТНПА):

СТБ 1.5-2017 Национальная система технического нормирования и стандартизации Республики Беларусь. Правила построения, изложения, оформления и содержания технических кодексов установившейся практики и государственных стандартов

СТБ 7.12-2001 Система стандартов по информации, библиотечному и издательскому делу. Библиографическая запись. Сокращения слов и словосочетаний на белорусском языке. Общие требования и правила

СТБ 7.208-2008 Система стандартов по информации, библиотечному и издательскому делу. Библиографическая ссылка. Общие требования и правила составления

СТБ 1180-99 Патентные исследования. Содержание и порядок проведения

ГОСТ 2.004-88 Единая система конструкторской документации. Общие требования к выполнению конструкторских и технологических документов на печатающих и графических устройствах вывода ЭВМ

ГОСТ 2.105-95 Единая система конструкторской документации. Общие требования к текстовым документам

ГОСТ 2.109-73 Единая система конструкторской документации. Основные требования к чертежам

ГОСТ 7.1-2003 Система стандартов по информации, библиотечному и издательскому делу. Библиографическая запись. Библиографическое описание. Общие требования и правила составления

ГОСТ 7.9-95 (ИСО 214-76) Система стандартов по информации, библиотечному и издательскому делу. Реферат и аннотация. Общие требования

ГОСТ 7.11-2004 Система стандартов по информации, библиотечному и издательскому делу. Библиографическая запись. Сокращение слов и словосочетаний на иностранных европейских языках

ГОСТ 7.12-93 Система стандартов по информации, библиотечному и издательскому делу. Библиографическая запись. Сокращение русских слов на русском языке. Общие требования и правила

ГОСТ 7.32-2017 Система стандартов по информации, библиотечному и издательскому делу. Отчет о научно-исследовательской работе. Структура и правила оформления

ГОСТ 7.54-88 Система стандартов по информации, библиотечному и издательскому делу. Представление численных данных о свойствах веществ и материалов в научно-технических документах. Общие требования

ГОСТ 7.88-2003 Система стандартов по информации, библиотечному и издательскому делу. Правила сокращений заглавий и слов в заглавиях публикаций

ГОСТ 8.207-76 Государственная система обеспечения единства измерений. Прямые измерения с многократными наблюдениями. Методы обработки результатов наблюдений. Основные положения

ГОСТ 8.508-84 Государственная система обеспечения единства измерений. Метрологические характеристики средств измерений и точностные характеристики средств автоматизации ГСП. Общие методы оценки и контроля

Постановление Совета Министров Республики Беларусь от 24 ноября 2020 г. № 673 «О единицах величин, допущенных к применению в Республике Беларусь»

### **3 Общие положения**

**3.1** Выполнение дипломных проектов (дипломных работ) является заключительным этапом освоения обучающимися содержания образовательных программ в учреждении высшего образования. Дипломный проект (дипломная работа) является квалификационной работой выпускника. С учетом качества выполненного дипломного проекта (дипломной работы) и результатов ее защиты Государственной экзаменационной комиссией (ГЭК) делается заключение о возможности присвоения выпускнику соответствующей квалификации.

**3.2 Тематика** дипломных проектов (дипломных работ) должна быть актуальной, соответствовать современному состоянию и перспективам развития науки, техники и культуры. Тематика дипломных проектов (дипломных работ) учитывает конкретные задачи в области соответствующей специальности и специализации подготовки специалистов.

Перечень тем дипломных проектов (дипломных работ) ежегодно обновляется и доводится до сведения обучающихся в порядке, установленном в университете.

Темы дипломных проектов (дипломных работ) определяются выпускающими кафедрами и утверждаются приказом ректора по представлению декана факультета (заведующего кафедрой). При необходимости изменения или уточнения темы дипломного проекта (дипломной работы) кафедра возбуждает обоснованное ходатайство о внесении соответствующих изменений в приказ ректора.

**3.3** Обучающимся предоставляется право выбора темы дипломного проекта (дипломной работы). Обучающийся может предложить свою тему дипломного проекта (дипломной работы). В этом случае он должен обратиться к заведующему кафедрой с письменным заявлением, в котором обосновывается целесообразность работы по указанной теме. При положительном решении вопроса тема дипломного проекта (дипломной работы) включается в перечень тем дипломных проектов (дипломных работ), предлагаемых кафедрой для утверждения.

**3.4 Руководителями** дипломных проектов (дипломных работ) назначаются лица из профессорско-преподавательского состава университета, преимущественно профессора и доценты, а также научные работники и высококвалифицированные специалисты университета и других учреждений и организаций.

Руководители дипломных проектов (дипломных работ) определяются выпускающими кафедрами и утверждаются приказом ректора по представлению декана факультета. Один руководитель может осуществлять руководство не более чем семью дипломными проектами или не более чем десятью дипломными работами.

**3.5** Руководитель дипломного проекта (дипломной работы) обязан:

- составить и выдать задание на дипломный проект (дипломную работу) с указанием календарного плана на весь период выполнения работы;
- рекомендовать обучающемуся необходимую литературу, справочные и архивные материалы, другие источники по теме дипломного проекта (дипломной работы);
- проводить консультации с обучающимся, предусмотренные планом-графиком задания на дипломный проект (дипломную работу), оказывать помощь в проведении исследований по теме дипломного проекта (дипломной работы);
- консультировать обучающегося в ходе выполнения работы и нести ответственность за ее выполнение вплоть до защиты дипломного проекта (дипломной работы);
- осуществить нормоконтроль дипломного проекта (дипломной работы);
- произвести проверку дипломного проекта (дипломной работы) на плагиат;
- составить отзыв на дипломный проект (дипломную работу).

**3.6** Обучающемуся выдается **задание** на дипломный проект (дипломную работу) (приложение А), которое составляется руководителем в соответствии с темой дипломного проекта (дипломной работы) в двух экземплярах (один экземпляр выдается обучающемуся, второй хранится на кафедре). Задание должно содержать название темы, исходные данные, перечень подлежащих разработке вопросов и обязательных чертежей, календарный график выполнения этапов работы, срок сдачи законченной работы. Задание на дипломный проект (дипломную работу) утверждается заведующим кафедрой. Задание на дипломный проект (дипломную работу) подшивается к законченной работе (после титульного листа), не нумеруется и не учитывается в общем объеме работы.

**3.7** В случае необходимости и по согласованию с руководителем дипломного проекта (дипломной работы) выпускающей кафедре предоставляется право приглашать **консультантов** по отдельным узконаправленным разделам дипломного проекта (дипломной работы).

Консультантами по отдельным разделам дипломного проекта (дипломной работы) могут назначаться лица из числа профессорско-преподавательского состава учреждений высшего образования, а также высококвалифицированные специалисты и научные работники других учреждений и организаций. Консультанты проверяют соответствующий раздел выполненного обучающимся дипломного проекта (дипломной работы) и ставят на его (ее) титульном листе свою подпись.

**3.8** Ответственность за выполнение дипломного проекта (дипломной работы) и принятые в дипломном проекте (дипломной работе) решения, достоверность всех данных, сделанные выводы, а также за соответствие работы требованиям настоящего стандарта несет обучающийся – автор дипломного проекта (дипломной работы).



**3.9** Обучающийся представляет руководителю законченный дипломный проект (дипломную работу), подписанный им и консультантами.

**3.10** Дипломный проект (дипломная работа) подлежит обязательной проверке (**нормоконтролю**) на соответствие требованиям к построению, содержанию и оформлению, установленными настоящим стандартом, а также **проверке на плагиат**. Проверку осуществляет руководитель дипломного проекта (дипломной работы).

Общий объем дипломного проекта (дипломной работы) должен быть не менее 45 страниц.

Для проверки дипломного проекта (дипломной работы) на отсутствие плагиата рекомендуется использовать программу Антиплагиат.ru или другие программы, доступные в сети Интернет. Заключение о результатах проверки на отсутствие плагиата оформляется в виде приложения к дипломному проекту (дипломной работе).

Проверка текста дипломного проекта (дипломной работы) на отсутствие плагиата производится до составления отзыва научного руководителя. Оригинальность текста дипломного проекта (дипломной работы) для гуманитарных специальностей должна быть не менее 30 %, а для технических – не менее 50 %.

**3.11** Руководитель составляет **отзыв** на дипломный проект (дипломную работу). В отзыве руководителя дипломного проекта (дипломной работы) должны быть отмечены:

- актуальность темы дипломного проекта (дипломной работы), её новизна, практическая и экономическая значимость;
- полнота рассмотрения вопросов и степень выполнения задач, сформулированных в задании к дипломному проекту (дипломной работе);
- степень самостоятельности и инициативности обучающегося;
- умение обучающегося пользоваться специальной литературой;
- результаты проверки на плагиат;
- склонность обучающегося к проектной, технологической, исследовательской, исполнительской, организаторской, инженерной и другой деятельности;
- возможность использования полученных результатов на практике;
- оценка дипломного проекта (дипломной работы), произведенная по действующей шкале отметок;
- возможность присвоения выпускнику соответствующей квалификации.

**3.12** Прошедший нормоконтроль законченный дипломный проект (дипломная работа), подписанный обучающимся, консультантами и руководителем, вместе с отзывом руководителя не позднее чем за две недели до защиты дипломного проекта (дипломной работы) предоставляется на кафедру, которая направляет ее на рецензирование.

**3.13 Рецензенты** дипломных проектов (дипломных работ) из числа профессорско-преподавательского состава других кафедр, специалистов организаций и учреждений реального сектора экономики и социальной сферы,

сотрудников научных учреждений, профессорско-преподавательского состава других учреждений высшего образования утверждаются приказом ректора по представлению декана факультета (заведующего кафедрой) не позднее одного месяца до защиты дипломных проектов (дипломных работ).

**3.14 В рецензии должны быть отмечены:**

- актуальность темы дипломного проекта (дипломной работы);
- степень соответствия дипломного проекта (дипломной работы) заданию руководителя;
- логичность построения материала;
- полнота и последовательность критического обзора и анализа литературы по теме дипломного проекта (дипломной работы);
- полнота описания методики расчета или проведенных исследований, изложения собственных расчетных, теоретических и экспериментальных результатов, оценка достоверности полученных выражений и данных;
- наличие аргументированных выводов, сформулированных на основе результатов дипломного проекта (дипломной работы);
- практическая значимость дипломного проекта (дипломной работы), возможность использования полученных результатов;
- недостатки и слабые стороны дипломного проекта (дипломной работы);
- замечания по оформлению дипломного проекта (дипломной работы), оценка качества текста (стилистическая, орфографическая, синтаксическая грамотность);
- оценка дипломного проекта (дипломной работы), произведенная по действующей шкале отметок.

**3.15** Обучающийся должен быть ознакомлен с рецензией не менее чем за сутки до защиты дипломного проекта (дипломной работы).

## **4 Требования к построению дипломного проекта (дипломной работы)**

### **4.1 Структурные элементы дипломного проекта (дипломной работы)**

Структурными элементами дипломного проекта (дипломной работы) являются:

- **титульный лист;**
- **реферат;**
- **содержание;**
- термины и определения;
- обозначения и сокращения;
- **введение;**
- **основная часть**, представленная разделами, подразделами (при необходимости – пунктами), содержащими обзор литературных источников по

выбранной теме, описание используемых методов и (или) методик, собственных теоретических и экспериментальных исследований, графический материал, результаты расчетов и другие сведения, определенные заданием;

– **заключение;**

– **список использованных источников;**

– **приложения**, содержащие заключение о результатах проверки текста дипломного проекта (дипломной работы) на отсутствие плагиата, графический материал (не вошедший в основной текст работы), комплект конструкторских, технологических, программных и иных документов.

Обязательные структурные элементы выделены полужирным шрифтом. Остальные структурные элементы включают в дипломный проект (дипломную работу) по усмотрению руководителя дипломного проекта (дипломной работы) и ее исполнителя с учетом требований разделов 4 и 5.

## **4.2 Титульный лист**

**4.2.1** Титульный лист является первой страницей дипломного проекта (дипломной работы) и служит источником информации, необходимой для идентификации работы, её последующей обработки, хранения и поиска.

**4.2.2** Титульный лист (приложение Б) содержит следующие сведения:

- наименование министерства;
- наименование учреждения образования;
- наименование факультета;
- наименование кафедры, на которой выполнена работа;
- гриф допуска дипломного проекта (дипломной работы) к защите;
- наименование дипломного проекта (дипломной работы);
- вид работы;
- инициалы, фамилию и подпись студента-исполнителя;
- должность, ученую степень, ученое звание, подпись, инициалы и фамилию научного руководителя и консультанта (если он есть);
- должность, ученую степень, ученое звание, подпись, инициалы и фамилию рецензента;
- город и год выполнения дипломного проекта (дипломной работы).

## **4.3 Реферат**

**4.3.1** Реферат (общие требования по ГОСТ 7.9, ГОСТ 7.32) – сокращенное изложение содержания дипломного проекта (дипломной работы) с указанием основных фактических сведений и выводов.

**4.3.2** Реферат к дипломному проекту (дипломной работе) содержит:

- сведения о полном объеме, количестве иллюстраций, таблиц, использованных источников, приложений;
- перечень ключевых слов;

– текст реферата.

**4.3.2.1** Сведения о полном объеме, количестве иллюстраций, таблиц, использованных источников и приложений располагаются с абзацного отступа, в строку, через запятые, без точки в конце.

*Пример –*

Дипломная работа 65 страниц, 12 рисунков, 8 таблиц, 42 источника, 2 приложения

**4.3.2.2** Перечень ключевых слов включает от 5 до 15 слов или словосочетаний, которые в наибольшей мере характеризуют содержание дипломного проекта (дипломной работы) и обеспечивают возможность информационного поиска.

Ключевые слова приводят в именительном падеже и печатают строчными буквами в строку через запятые, с абзацного отступа, без переноса слов и без точки в конце перечня.

*Пример –*

Ключевые слова: система качества, обеспечение качества, модель обеспечения качества, требования к системам качества, программные средства

**4.3.2.3** Текст реферата помещается с абзацного отступа после ключевых слов. Для выделения структурных частей реферата используются абзацные отступы.

Текст реферата должен отражать:

- объект исследования;
- цель работы;
- методы исследования или методологию проведения работы;
- полученные результаты работы и их новизну;
- область применения результатов;
- степень внедрения (рекомендации для внедрения или итоги внедрения) результатов дипломного проекта (дипломной работы);
- экономическую эффективность и (или) практическую значимость работы;
- выводы.

Если дипломный проект (дипломная работа) не содержит сведений, относящихся к какой-либо из перечисленных структурных частей реферата, то в тексте реферата ее опускают, сохраняя последовательность изложения.

**4.3.3** Оптимальный объем текста реферата – 850 печатных знаков, но не более одной страницы машинописного текста.

## **4.4 Содержание**

**4.4.1** Структурный элемент «СОДЕРЖАНИЕ» (общие требования по СТБ 1.5, ГОСТ 7.32) дипломного проекта (дипломной работы) размещают после структурного элемента «РЕФЕРАТ», начиная с новой страницы, и, при необходимости, продолжают на следующих страницах.

**4.4.2** В элементе «СОДЕРЖАНИЕ» приводят наименования структурных элементов, порядковые номера и заголовки разделов, подразделов (при необходимости – пунктов) основной части дипломного проекта (дипломной работы), обозначения и заголовки приложений.

Каждую запись содержания оформляют как отдельный абзац, выровненный влево. После заголовка каждого из указанных элементов ставят отточие и приводят номер страницы дипломного проекта (дипломной работы), на которой начинается данный структурный элемент. Номера страниц указывают арабскими цифрами, выравненными по правому краю поля.

**4.4.3** В элементе «СОДЕРЖАНИЕ» обозначения подразделов приводят после абзацного отступа, равного двум знакам, относительно обозначения разделов. Обозначения пунктов приводят после абзацного отступа, равного четырем знакам, относительно обозначения разделов.

**4.4.4** В элементе «СОДЕРЖАНИЕ» при необходимости продолжение записи заголовка раздела, подраздела или пункта на второй (последующей) строке выполняют, начиная от уровня начала этого заголовка на первой строке, а продолжение записи заголовка приложения – от уровня записи обозначения этого приложения.

**4.4.5** Рекомендуется оформлять элемент «СОДЕРЖАНИЕ» в виде таблицы со скрытыми границами, в которой левая граница столбцов располагается так, чтобы соблюдались рекомендованные в пп. 4.4.3 и 4.4.4 абзацные отступы. Последний столбец таблицы предназначен для указания номера страницы, на которой начинается текст каждого структурного элемента. Если запись заголовка структурного элемента занимает более одной строки, номер начальной страницы указывают на уровне последней строки, завершаемой отточием (в соответствии с п. 4.4.2).

## **4.5 Термины и определения**

**4.5.1** Структурный элемент «ТЕРМИНЫ И ОПРЕДЕЛЕНИЯ» (общие требования по ГОСТ 7.32) содержит определения, необходимые для уточнения или установления терминов, используемых в дипломном проекте (дипломной работе). Перечень терминов и определений начинают со слов «В настоящем дипломном проекте (дипломной работе) применяют следующие термины с соответствующими определениями», которые размещаются с абзацного отступа после заголовка данного структурного элемента.

**4.5.2** Перечень терминов и определений в разделе «ТЕРМИНЫ И ОПРЕДЕЛЕНИЯ» располагается столбцом без знаков препинания в конце. Слева без абзацного отступа в алфавитном порядке приводятся термины, справа через тире – их определения.

Допускается оформление терминов и определений в виде таблицы, состоящей из двух столбцов: термин, определение.

## 4.6 Обозначения и сокращения

**4.6.1** Общие требования к структурному элементу «ОБОЗНАЧЕНИЯ И СОКРАЩЕНИЯ» по СТБ 1.5 и ГОСТ 7.32.

**4.6.2** При необходимости использования в дипломном проекте (дипломной работе) значительного количества (более пяти) обозначений и (или) сокращений в дипломный проект (дипломную работу) включают элемент «ОБОЗНАЧЕНИЯ И СОКРАЩЕНИЯ», который приводят в виде отдельного одноименного структурного элемента дипломного проекта (дипломной работы).

**4.6.3** В данном структурном элементе устанавливают обозначения и сокращения, применяемые в дипломном проекте (дипломной работе), и приводят их детальную расшифровку и/или необходимые пояснения.

Перечень сокращений, условных обозначений, символов, единиц величин и определений должен располагаться столбцом без знаков препинания в конце строки. Слева без абзацного отступа в алфавитном порядке приводятся сокращения, условные обозначения, символы, единицы физических величин, а справа через тире – их детальная расшифровка.

### *Пример –*

ГГС – государственная геодезическая сеть

и т.д. – и так далее

и т.п. – и тому подобное

оп. знак – опознавательный знак

ПС – пункт-спутник

с. – селение

сев.-зап. – северо-запад

**4.6.4** Если в дипломном проекте (дипломной работе) обозначения и сокращения, символы и т.п. повторяются менее пяти раз, перечень не составляют, а их расшифровку приводят в тексте при первом упоминании, указав в скобках их обозначение.

### *Пример –*

Информационно-коммуникационная технология (ИКТ)

Информационно-коммуникационная технология в образовании (ИКТО)

## 4.7 Введение

**4.7.1** Во введении кратко излагается предыстория и приводится оценка современного состояния изучаемой научно-технической проблемы; формулируются цель работы и задачи, решаемые в процессе выполнения дипломного проекта (дипломной работы); кроме этого, должна быть обоснована актуальность темы, отмечены научная новизна и практическая значимость дипломного проекта (дипломной работы).

**4.7.2** Объем «ВВЕДЕНИЯ» не должен превышать трех страниц, для работ по гуманитарным специальностям – четырех страниц.

## 4.8 Основная часть

**4.8.1** Основная часть дипломного проекта (дипломной работы) (общие требования по СТБ 1.5 и ГОСТ 7.32) должна содержать аналитический обзор литературы по теме выполняемых исследований, данные, отражающие выбор направления исследования, описания использованных методов, оборудования, методик, а также отражать сущность теоретических и (или) экспериментальных исследований, основные результаты выполненной работы, обобщение и оценку результатов исследований, их научного и практического значения.

**4.8.2** Текст основной части дипломного проекта (дипломной работы) разделяют на разделы и подразделы (подразделы, при необходимости, делят на пункты), в которых приводят:

- обзор научно-технической литературы по теме и обоснование выбора направления исследований;
- описание методики исследования, применяемого оборудования и техники эксперимента;
- описание выполненных в работе теоретических и (или) экспериментальных исследований;
- анализ и обобщение результатов исследований.

Деление основной части на разделы, подразделы и пункты (при необходимости) и их последовательность должны быть логически оправданными и соответствовать цели и задачам дипломного проекта (дипломной работы).

Распределение основного материала дипломного проекта (дипломной работы) по разделам и подразделам (при необходимости – по пунктам) основной части определяется автором работы.

**4.8.3** Обзор литературы должен содержать анализ современного состояния изучаемой проблемы и выводы, на основе которых обосновываются выбор цели и задач исследования, их актуальность и новизна, практическая, экономическая, социальная или иная значимость. Рекомендованный обзор литературы – не более 25 % объема основной части работы.

**4.8.4** При описании экспериментальной части излагаются общая концепция и основные методы исследования, алгоритмы решения задач. В теоретических работах приводят известные и предлагаемые методы расчетов, их сравнительную оценку, в экспериментальных – описывают принципы действия и характеристики разработанной аппаратуры, методы оценки погрешностей результатов измерений.

**4.8.5** В оригинальной части работы с исчерпывающей полнотой излагаются результаты собственных исследований с оценкой того нового, что вносится в разработку проблемы. Дается оценка полноты решения поставленных задач, оценка достоверности полученных результатов, проводится их сравнение с аналогичными результатами, обоснование необходимости проведения дополнительных исследований.

**4.8.6** Оценку погрешностей результатов измерений и достоверности полученных результатов проводят в соответствии с ГОСТ 8.207 и ГОСТ 8.508.

**4.8.7** При наличии в дипломном проекте (дипломной работе) данных о свойствах веществ и материалов представление этих данных должно соответствовать требованиям ГОСТ 7.54.

**4.8.8** Представление единиц величин в дипломном проекте (дипломной работе) осуществляется в соответствии с Постановлением Совета Министров Республики Беларусь от 24 ноября 2020 г. № 673 «О единицах величин, допущенных к применению в Республике Беларусь».

**4.8.9** Рекомендуемый объем основной части дипломного проекта (работы) не должен превышать 50 страниц (без учета реферата, введения, заключения, списка использованных источников и приложений). Допускается обоснованное (не более чем на 20 %) увеличение объема основной части работ, выполняемых студентами гуманитарных факультетов (специальностей).

## **4.9 Заключение**

**4.9.1** Структурный элемент «ЗАКЛЮЧЕНИЕ» (общие требования по ГОСТ 7.32) содержит краткие выводы, сделанные на основе результатов выполненного студентом дипломного проекта (дипломной работы), оценку полноты решения поставленных задач, рекомендации и исходные данные для конкретного использования результатов дипломного проекта (дипломной работы), результаты оценки технико-экономической эффективности внедрения. Если определение технико-экономической эффективности невозможно, указывают научную, народно-хозяйственную, социальную значимость работы.

**4.9.2** При наличии опубликованных студентом работ по теме дипломного проекта (дипломной работы) делаются на них ссылки.

**4.9.3** При наличии материалов об использовании (внедрении) результатов, полученных в дипломном проекте (дипломной работе), и материалов, подтверждающих право автора на интеллектуальную собственность, на них делаются ссылки, а в раздел «ПРИЛОЖЕНИЯ» включают копии соответствующих документов (актов о внедрении, авторских свидетельств и др.).

**4.9.4** Объем «ЗАКЛЮЧЕНИЯ» не должен превышать двух страниц.

## **4.10 Список использованных источников**

**4.10.1** Структурный элемент «СПИСОК ИСПОЛЬЗОВАННЫХ ИСТОЧНИКОВ» содержит сведения о литературных источниках, использованных при написании дипломного проекта (дипломной работы). В список включаются только те источники, на которые в тексте дипломного проекта (дипломной работы) приведены ссылки.

**4.10.2** При наличии опубликованных обучающимся работ их



библиографические описания также включаются в список использованных источников и на них приводятся ссылки в тексте дипломного проекта (дипломной работы).

**4.10.3** Источники располагают в порядке появления ссылок в тексте дипломного проекта (дипломной работы), нумеруют арабскими цифрами с точкой и печатают с абзацного отступа (последующие строки описания источника печатают без абзацного отступа). Примеры оформления библиографического описания источников приведены в приложении В.

**4.10.4** Сведения об источниках, включенных в список, оформляют в соответствии с требованиями ГОСТ 7.1, а также с учетом требований ГОСТ 7.32 и ГОСТ 7.88.

## **4.11 Приложения**

**4.11.1** В структурный элемент дипломного проекта (дипломной работы) «ПРИЛОЖЕНИЯ» (общие требования по ГОСТ 2.105 и ГОСТ 7.32) включают материалы, дополняющие дипломный проект (дипломную работу), такие, которые по каким-то причинам не могут быть включены в основную часть, но необходимы для полноты восприятия выполненной работы, оценки ее научной и практической значимости.

В приложения могут быть включены:

- промежуточные математические доказательства и расчеты, оценки погрешностей измерений и достоверности полученных результатов;
- таблицы цифровых данных и иллюстрации вспомогательного характера;
- описание аппаратуры и приборов, применяемых при проведении экспериментов, измерений испытаний;
- инструкции, методики, описания алгоритмов и программ, разработанных в процессе выполнения дипломного проекта (работы);
- акты внедрений, промышленных испытаний, расчеты экономического эффекта, методические рекомендации и методические указания, относящиеся к использованию новых разработок и др.

**4.11.2** Приложения могут включать: графический материал, таблицы формата не более А3, расчеты, описания использованных алгоритмов и программ.

**4.11.3** Все приложения должны быть перечислены в содержании дипломного проекта (дипломной работы) с указанием их обозначений и наименований.

**4.11.4** В приложения к дипломному проекту (дипломной работе), в составе которого предусмотрено проведение патентных исследований, включают отчет о патентных исследованиях (оформление по СТБ 1180), библиографический список публикаций и патентных документов, полученных в результате выполнения дипломного проекта (дипломной работы) (оформление по ГОСТ 7.1).

**4.11.5** В приложения обязательно включается заключение о результатах проверки текста дипломного проекта (дипломной работы) на отсутствие плагиата.

В заключении о результатах проверки дипломного проекта (дипломной работы) на отсутствие плагиата должны быть указаны автор и название дипломного проекта (дипломной работы); дата проверки; выраженные в процентах степень оригинальности текста, доля заимствований из работ других авторов.

## **5 Требования к оформлению дипломного проекта (дипломной работы)**

### **5.1 Требования к тексту дипломного проекта (дипломной работы)**

**5.1.1** Страницы текста дипломного проекта (дипломной работы) и включенные в работу графический материал, таблицы и распечатки должны соответствовать формату А4 (210x297 мм). Допускается представлять графический материал, таблицы и распечатки, включаемые в приложения, на листах формата А3 (от 297x422 до 288x407 мм).

**5.1.2** Текст дипломного проекта (дипломной работы) оформляют с использованием компьютера и принтера (в соответствии с ГОСТ 2.004 и ГОСТ 7.32) на одной стороне листа белой бумаги. Применяется гарнитура шрифта Times New Roman в обычном начертании, размер шрифта – 14 пунктов (пт) с использованием одинарного межстрочного интервала в форматах документов doc, docx, rtf либо odt с выравниванием текста по ширине листа.

Рекомендуется использовать компьютерные возможности акцентирования внимания на определениях, терминах, важных особенностях (шрифты разной гарнитуры, выделение посредством рамок, разрядки, подчеркивания и др.).

Оформление заголовков структурных элементов, разделов, подразделов и пунктов основной части приведено в подразделе 5.4.

Оформление графического материала и таблиц приведено в 5.6 и 5.7.

**5.1.3** Каждый структурный элемент и каждый раздел основной части дипломного проекта (дипломной работы) начинают с новой страницы.

**5.1.4** Текст дипломного проекта (дипломной работы) печатают, соблюдая следующие размеры полей: левое – 30 мм, правое – 15 мм, верхнее и нижнее – 20 мм.

Абзацный отступ должен быть одинаковым во всем тексте дипломного проекта (дипломной работы) и равен 1,25 см (пяти знакам).

**5.1.5** Качество напечатанного текста и оформления иллюстраций, таблиц, графического материала должно удовлетворять требованию их четкого воспроизведения. Все линии, буквы, цифры и знаки должны иметь

одинаковую плотность, контрастность и четкость изображения по всему тексту дипломного проекта (дипломной работы).

**5.1.6** Фамилии, наименования учреждений, организаций, фирм, наименования изделий и другие имена собственные в дипломном проекте (дипломной работе) приводят на языке оригинала. Допускается транслитерировать имена собственные и приводить названия организаций в переводе на язык, на котором написан дипломный проект (дипломная работа) с добавлением (при первом упоминании) оригинального названия.

**5.1.7** В тексте дипломного проекта (дипломной работы) допускается использовать сокращения слов на русском языке по ГОСТ 7.12, сокращения слов и словосочетаний на белорусском языке по СТБ 7.12, сокращения слов и словосочетаний на иностранных европейских языках по ГОСТ 7.11. Например: с. – страница; г. – год; гг. – годы; абс. – абсолютный; отн. – относительный; т.е. – то есть; т.д. – так далее; т.п. – тому подобное; и др. – и другие; пр. – прочее; см. – смотри; номин. – номинальный; наим. – наименьший; наиб. – наибольший; шт. – штуки; св. – свыше; включ. – включительно; мин. – минимальный; макс. – максимальный (в графических материалах min. – минимальный; max. – максимальный).

Сокращения единиц счета применяют только при числовых значениях и в таблицах. Следует избегать необоснованных (излишних) сокращений, которые затрудняют понимание излагаемого материала.

**5.1.8** В тексте дипломного проекта (дипломной работы), за исключением формул, таблиц и иллюстраций, не допускается применять:

- математический знак минус (–) перед отрицательными значениями величин (следует писать слово «минус»);

- математические знаки без числовых значений, например > (больше), < (меньше), = (равно), ≥ (больше или равно), ≤ (меньше или равно), ≠ (не равно), а также знаки № (номер) и % (процент). В тексте дипломного проекта (дипломной работы) следует писать словами «номер», «процент» и т.д.;

- знак «Ø» для обозначения диаметра (следует писать слово «диаметр»). При указании размера или предельных отклонений диаметра на иллюстрациях перед размерным числом следует писать знак «Ø»;

- индексы стандартов, технических условий и других документов без регистрационного номера.

**5.1.9** Не допускается переносить часть обозначения стандартов, а также единиц величин, единиц счета на другую строку, оставляя индекс (обозначение или числовое значение) на первой строке. В исключительных случаях в малогабаритных головках таблиц допускается разделять обозначения.

Не допускается сокращать обозначения единиц величин, если они употребляются без числовых значений, за исключением единиц величин в головках и боковиках таблиц и в расшифровках буквенных обозначений, входящих в формулы и графический материал.

## **5.2 Нумерация страниц**

**5.2.1** Страницы дипломного проекта (дипломной работы) (общие требования по ГОСТ 7.32) нумеруют арабскими цифрами, соблюдая сквозную нумерацию во всем тексте работы, включая приложения. Номер страницы проставляют в центре нижнего поля листа без точки.

**5.2.2** Титульный лист включают в общую нумерацию страниц дипломного проекта (дипломной работы). Номер страницы на титульном листе не проставляют.

**5.2.3** Иллюстрации, таблицы и распечатки, расположенные на отдельных листах, включают в общую нумерацию страниц дипломного проекта (дипломной работы). Иллюстрации, таблицы и распечатки на листе формата А3 учитывают как одну страницу.

**5.2.4** Реферат включают в общую нумерацию страниц дипломного проекта (дипломной работы). Номер страницы на реферате не проставляют.

## **5.3 Нумерация разделов, подразделов, пунктов**

**5.3.1** Текст основной части дипломного проекта (дипломной работы) делят на разделы, подразделы. Подразделы, при необходимости, делят на пункты. При делении текста основной части на пункты необходимо, чтобы каждый пункт содержал логически законченную информацию.

**5.3.2** Разделы, подразделы, пункты основной части следует нумеровать арабскими цифрами и записывать с абзацного отступа.

**5.3.3** Разделы дипломного проекта (дипломной работы) должны иметь порядковую нумерацию в пределах основной части текста.

*Пример – 1, 2, 3 и т.д.*

**5.3.4** Номер подраздела или пункта включает номер раздела и порядковый номер подраздела или пункта, разделенные точкой.

*Пример – 1.1, 1.2, 2.1, или 1.1.1, 1.1.2, 2.1.1 и т.д.*

**5.3.5** Если раздел или подраздел имеет только один пункт, то его нумеровать не следует.

**5.3.6** Пункты, при необходимости, могут быть разбиты на подпункты, которые должны иметь порядковую нумерацию в пределах каждого пункта.

*Пример – 4.2.1.1, 4.2.1.2, 4.2.1.3 и т.д.*

**5.3.7** После номера раздела, подраздела, пункта, подпункта в тексте дипломного проекта (дипломной работы) точку не ставят, а отделяют его от последующего текста пробелом.

**5.3.8** Номера разделов и подразделов, пунктов следует выделять полужирным шрифтом.

## 5.4 Заголовки

**5.4.1** Наименования структурных элементов (общие требования по ГОСТ 7.32) дипломного проекта (дипломной работы) «РЕФЕРАТ», «СОДЕРЖАНИЕ», «ТЕРМИНЫ И ОПРЕДЕЛЕНИЯ», «ОБОЗНАЧЕНИЯ И СОКРАЩЕНИЯ», «ВВЕДЕНИЕ», «ЗАКЛЮЧЕНИЕ», «СПИСОК ИСПОЛЬЗОВАННЫХ ИСТОЧНИКОВ», «ПРИЛОЖЕНИЯ» служат заголовками структурных элементов дипломного проекта (дипломной работы).

Заголовки данных структурных элементов дипломного проекта (дипломной работы) следует располагать по центру строки без точки в конце, прописными буквами, не подчеркивая, шрифтом увеличенного размера (рекомендуемый размер шрифта 15 пт).

**5.4.2** Разделы, подразделы, пункты (если они содержатся в тексте дипломного проекта или дипломной работы) должны иметь заголовки. Заголовки должны четко и кратко отражать содержание соответствующих разделов, подразделов и пунктов.

**5.4.3** Заголовки разделов, подразделов и пунктов основной части следует начинать с абзацного отступа и размещать после порядкового номера, отделяя от номера пробелом, печатать строчными буквами (начиная с прописной) полужирным шрифтом увеличенного размера (рекомендуемый размер шрифта 15 пт), не подчеркивая, без точки в конце.

**5.4.4** Пункты и подпункты могут иметь только порядковый номер без заголовка, начинающегося с абзацного отступа.

**5.4.5** Если заголовок состоит из двух предложений, их разделяют точкой.

**5.4.6** В заголовках не допускается перенос слов на следующую строку, а последующие строки печатают без абзацного отступа. В заголовках следует избегать сокращений.

**5.4.7** Заголовки разделов, подразделов (пунктов) основной части отделяются от последующего текста одним межстрочным интервалом.

Расстояние между текстом и следующим за ним заголовком раздела (подраздела) должно составлять два межстрочных интервала.

Если между двумя заголовками текст отсутствует, то расстояние между ними устанавливается равным одному межстрочному интервалу.

**5.4.8** Каждый структурный элемент и каждый раздел основной части дипломного проекта (дипломной работы) начинают с новой страницы.

## 5.5 Перечисления

**5.5.1** В тексте дипломного проекта (дипломной работы) могут быть приведены перечисления.

**5.5.2** Каждую позицию перечисления в тексте выделяют абзацным отступом, который используют только в первой строке данной позиции. Вторую и последующие строки данной позиции перечисления приводят без абзацного отступа.



Слева над таблицей без абзацного отступа размещают слово «Таблица». После него приводят номер таблицы, присваиваемый в соответствии с требованиями п. 5.6.3; точку после номера таблицы не ставят.

При необходимости пояснения и/или уточнения содержания таблицы приводят её наименование, которое должно быть точным и кратким. Наименование таблицы помещают после номера таблицы через тире, с прописной буквы без точки в конце.

Переносы слов в наименовании таблицы не допускаются.

Если наименование таблицы занимает две и более строк, то его следует записывать через один межстрочный интервал.

Головка таблицы должна быть отделена сдвоенной линией от остальной части таблицы.

Горизонтальные линии, разграничивающие строки таблицы, допускается не проводить, если их отсутствие не затрудняет пользование таблицей.

**5.6.3** Таблицы следует нумеровать арабскими цифрами с использованием сквозной нумерации в пределах всего текста дипломного проекта (дипломной работы), за исключением таблиц, содержащихся в приложениях.

Таблицы каждого приложения обозначают отдельной нумерацией, арабскими цифрами, с добавлением перед цифрой обозначения приложения.

***Пример – Таблица В.3***

Если в дипломном проекте (дипломной работе) одна таблица, то она должна быть обозначена «Таблица 1» или «Таблица В.1», если таблица приведена в приложении В.

Допускается нумеровать таблицы в пределах раздела. В этом случае номер таблицы состоит из номера раздела и порядкового номера таблицы, разделенных точкой.

***Пример – Таблица 2.1***

**5.6.4** Слово «Таблица», её номер и наименование оформляют тем же размером шрифта, что и основной текст (14 пт), при этом допускается оформление полужирным шрифтом уменьшенного размера (рекомендуемый размер шрифта 12 пт).

**5.6.5** На все таблицы должны быть приведены ссылки в тексте дипломного проекта (дипломной работы). При оформлении ссылки пишут слово «таблица», а затем указывают её номер.

**5.6.6** Заголовки граф и строк таблицы следует писать с прописной буквы, а подзаголовки граф – со строчной буквы, если они составляют одно предложение с заголовком, или с прописной буквы, если они имеют самостоятельное значение. В конце заголовков и подзаголовков граф и строк таблиц точки не ставят. Заголовки и подзаголовки граф указывают в единственном числе. Рекомендуемый размер шрифта заголовков граф и строк таблицы составляет 12 пт. При необходимости текст таблицы может быть выполнен уменьшенным размером шрифта (до 9 пт).

При оформлении заголовка боковика или заголовков (подзаголовков) других граф головки таблицы не допускается деление граф диагональными линиями.

Заголовки граф, как правило, записывают параллельно строкам таблицы. При необходимости, допускается располагать заголовки граф перпендикулярно строкам таблицы. Заголовки граф выравнивают по центру, а заголовки строк – по левому краю.

**5.6.7** Таблицы, как правило, следует располагать на странице вертикально. Допускается помещать таблицы вдоль длинной стороны листа (на отдельной странице горизонтально); при этом головка таблицы должна размещаться в левой части страницы, а номер страницы в этом случае проставляют в установленном порядке.

**5.6.8** Если строки таблицы выходят за формат страницы, то таблицу делят на части и переносят на следующую страницу, при этом в каждой части таблицы повторяют ее головку и боковик.

Если за формат страницы выходят графы таблицы (головка), то таблицу располагают горизонтально или делят таблицу на части и помещают одну часть под другой или рядом.

5.6.8.1 При делении таблицы на части слово «Таблица», её номер (обозначение) и наименование помещают только над первой частью таблицы, а над другими частями слева приводят слова «Продолжение таблицы» или «Окончание таблицы» с указанием номера (обозначения) таблицы в соответствии с рисунком 2.

Таблица ...

В миллиметрах

Номинальный диаметр резьбы болта, винта, шпильки	Внутренний диаметр шайбы, d	Толщина шайбы					
		легкой		нормальной		тяжелой	
		a	b	a	b	a	b
2,0	2,1	0,5	0,8	0,5	0,5	–	–
3,0	3,1	0,8	1,0	0,8	0,8	1,0	1,2

Окончание таблицы ...

Номинальный диаметр резьбы болта, винта, шпильки	Внутренний диаметр шайбы, d	Толщина шайбы					
		легкой		нормальной		тяжелой	
		a	b	a	b	a	b
4,0	4,1	1,0	1,2	1,0	1,2	1,2	1,6
42,0	42,5	–	–	9,0	9,0	–	–
45,0	45,0	–	–	9,5	9,5	–	–

Рисунок 2

Примечание – Содержание таблиц, приведенных на рисунках 2 – 10, является условным, приведенным только для иллюстрации соответствующих требований настоящего стандарта.



5.6.8.2 Если в конце страницы таблица прерывается, и ее продолжение будет приведено на следующей странице, то в первой части таблицы нижнюю горизонтальную черту, ограничивающую таблицу, допускается не проводить, за исключением линий, несущих смысловое значение.

5.6.8.3 Таблицы с небольшим количеством граф допускается делить на части и помещать одну часть рядом с другой на одной странице, отделяя их друг от друга двойной линией. При этом повторяют головку таблицы в каждой части в соответствии с рисунком 3.

Таблица ...

Диаметр стержня крепежной детали, мм	Масса 1000 шт. стальных шайб, кг	Диаметр стержня крепежной детали, мм	Масса 1000 шт. стальных шайб, кг
1,1	0,045	2,0	0,192
1,2	0,063	2,5	0,350
1,4	0,111	3,0	0,553

Рисунок 3

5.6.8.4 При делении таблицы на части допускается ее головку (при её большом размере) во второй и последующих частях не повторять, заменяя её строкой с соответствующими номерами граф, если это не затруднит понимания содержания таблицы. При этом графы нумеруют арабскими цифрами в соответствии с рисунком 4.

Таблица ...

Наименование показателя	Значение показателя для марки		Метод испытания
	ВД-ВА-224	ВД-К4-183	
1	2	3	4
рН краски	6,8 – 8,2	Не менее 8,0	По 4.5
Укрывистость высушенной пленки краски, г/м <sup>2</sup> , не более	120	180	По 4.6

Окончание таблицы ...

1	2	3	4
Смываемость пленки краски, г/м <sup>2</sup> , не более	3,0	3,5	По ГОСТ 9.403
Степень перетира, мкм, не более	–	–	По ГОСТ 6589

Рисунок 4

Нумерацию граф рекомендуется также проставлять, если в тексте дипломного проекта (дипломной работы) имеются ссылки на номера граф.

**5.6.9** Графу «Номер по порядку» в таблицу включать не допускается.

При необходимости нумерации показателей, включенных в таблицу, порядковые номера следует указывать в первой графе (боковике) таблицы непосредственно перед их наименованием в соответствии с рисунком 5. Перед числовыми значениями величин и обозначениями типов, марок и других параметров продукции порядковые номера не проставляют.

Таблица ...

Наименование показателя	Значение показателя для марки	
	А	Б
1 Плотность, кг/м <sup>3</sup> , не более	75	80
2 Сжимаемость, %, не более	20	15
3 Водопоглощение, % по массе, не более	30	25

Рисунок 5

**5.6.10** Обозначение единицы величины, общее для всех данных в строке или графе, указывают после наименования соответствующего показателя (рисунки 5 и 6).

Таблица ...

Наименование растворителя	Температура, °С		Пределы взрываемости в смеси с воздухом, %
	вспышки	самовоспламенения	
Ксилол	24	494	1,0 – 6,0
Толуол	4	536	1,2 – 6,5
Бутилацетат	29	450	1,4 – 14,7

Рисунок 6

**5.6.11** Если необходимо привести числовые значения одного показателя в разных единицах величины, то их размещают в отдельных графах (строках). При этом в подзаголовках каждой из этих граф приводят обозначения данной величины в соответствии с рисунком 7.

Таблица ...

Наименование материала	Температура плавления	
	К	°С
Латунь	1131 – 1173	858 – 900
Сталь	1573 – 1673	1300 – 1400
Чугун	1373 – 1473	1100 – 1200

Рисунок 7

Допускается приводить числовые значения одного показателя в разных единицах величины в одной графе, помещая значения, выраженные в одной из этих единиц, в скобки в соответствии с рисунком 8 и с учетом требований, указанных в п. 5.12.1.

Таблица ...

Наименование показателя		Значение показателя для патронов калибра		
		12	16	20
Давление пороховых газов в патроннике ствола, МПа (кгс/см <sup>2</sup> ), не более	среднее	65 (663)	68 (694)	72 (734)
	наибольшее	70 (714)	74 (755)	79 (806)
Масса дробового снаряда, г		От 30 до 36 включ.	От 26 до 30 включ.	Св. 23 до 27 включ.

Рисунок 8

**5.6.12** При указании в таблицах последовательных интервалов чисел, охватывающих все числа ряда, перед числами пишут «От ... до ... включ.», «Св. ... до ... включ.» в соответствии с рисунком 8.

В интервале, охватывающем числа ряда, в таблице между крайними числами ряда допускается ставить тире в соответствии с рисунками 4, 6 и 7.

**5.6.13** Обозначения единиц плоского угла следует указывать не в заголовках граф, а после каждого числового значения, выраженного в этой единице (как при наличии горизонтальных линий, разделяющих строки, так и в их отсутствие) в соответствии с рисунком 9.

Таблица ...

$\alpha$	$\beta$
3°5'30"	6°30'
4°23'50"	8°26'
5°30'20"	10°30'

Таблица ...

$\alpha$	$\beta$
3°5'30"	6°30'
4°23'50"	8°26'
5°30'20"	10°30'

Рисунок 9

**5.6.14** Если все показатели, приведенные в графах таблицы, выражены в одной и той же единице величины, то наименование данной единицы (начиная с предлога «В») приводят над таблицей справа, в соответствии с рисунком 2.

Если в большинстве граф таблицы приведены показатели, выраженные в одних и тех же единицах величин (например, в миллиметрах, вольтах), но имеются графы с показателями, выраженными в других единицах величин, то над таблицей следует писать обобщенное наименование преобладающих показателей и обозначение единицы величины, общее для этих показателей (например, «Размеры в миллиметрах», «Напряжение в вольтах»), а в заголовках остальных граф следует приводить обозначения других единиц

величин (после наименования соответствующего показателя) в соответствии с рисунком 10.

Таблица ...

Размеры в миллиметрах

Условный проход $D_y$	D	L	$L_1$	$L_2$	Масса, кг, не более
50	160	130	525	600	160
80	195	210			170

Рисунок 10

**5.6.15** Для сокращения текста заголовков и/или подзаголовков граф таблицы отдельные наименования параметров (размеров, показателей) заменяют установленными буквенными обозначениями, или другими обозначениями, если они пояснены в тексте работы или графическом материале, например D – диаметр, H – высота, L – длина.

Параметры с одним и тем же буквенным обозначением группируют последовательно, в порядке возрастания их номеров, как показано на рисунке 10 и 11.

Таблица ...

Размеры в миллиметрах

Наружный диаметр подшипника	Канавка					
	$D_1$		$A_1$		B	r
	Номин.	Пред. откл.	Номин.	Пред. откл.		
35	33,2	– 0,25	2,05	0,15	1,3	0,4
37	34,8					
40	38,1	– 0,30		– 0,20		
42	39,8					

Рисунок 11

**5.6.16** Если ограничительные слова «более», «не более», «менее», «не менее» и другие относятся ко всем значениям показателя (параметра, размера), то их помещают в заголовке (подзаголовке) графы или в заголовке строки после обозначения единицы величины данного показателя и отделяют от него запятой в соответствии с рисунками 4, 5 и 10. При этом ограничительные слова приводят после наименования показателя, если обозначение единицы величины данного показателя указано над таблицей.

**5.6.17** Числовые значения величин, одинаковые для двух, нескольких или всех строк, как правило, указывают один раз в соответствии с рисунком 10.

В обоснованных случаях (когда это не затрудняет пользование таблицей) допускается указывать один раз числовые значения одного показателя, одинаковые для двух и более граф, как показано на рисунке 12.

Таблица ...

Наименование показателя	Значение показателя для марки	
	А	Б
Время высыхания до степени 1, мин, не более	30	40
Адгезия пленки, балл, не более	2	
Термоустойчивость, °С, не менее	80	95

Рисунок 12

**5.6.18** Предельные отклонения, относящиеся к двум или нескольким числовым значениям величины показателя, указывают в отдельной графе в соответствии с рисунком 11.

Предельные отклонения, относящиеся ко всем числовым значениям величины показателя, помещенные в одной графе, указывают в головке таблицы под наименованием или обозначением показателя, как показано на рисунке 13.

Таблица ...

Марки стали и сплава		Назначение
Новое обозначение	Старое обозначение	
08X18H10	0X8H10	Трубы, детали печной арматуры, теплообменники, патрубки, муфелы, реторты и коллекторы выхлопных систем, электроды искровых зажигательных свечей
08X18H10T	0X18H10T	То же
12X18H10T	X18H10T	»
09X15H810	X15H910	Для изделий, работающих в атмосферных условиях
07X6H6	X16H6	То же. Не имеет дельтаферрита

Рисунок 13

**5.6.19** В отсутствие в таблице горизонтальных линий текст, повторяющийся в строках одной и той же графы и состоящий из двух и более слов при первом повторении заменяют словами «То же», а далее кавычками. Если повторяется только часть фразы, то допускается эту часть заменять словами «То же» с добавлением дополнительных сведений, как показано на рисунке 13.

При наличии горизонтальных линий текст необходимо повторять.

Не допускается заменять кавычками повторяющиеся в таблице цифры, математические знаки, знаки процента и номера, обозначения марок материалов и типоразмеров продукции, обозначения ТНПА, на которые приведены ссылки.

**5.6.20** При отсутствии отдельных данных в таблице следует ставить прочерк (тире) в соответствии с рисунками 2, 4.

**5.6.21** При необходимости указания в таблице предпочтительности или ограничения применения определенных числовых значений величин или типов (марок и т.п.) продукции допускается применять условные отметки с пояснением их в тексте дипломного проекта (дипломной работы), например, заключать в скобки те значения, которые не рекомендуются к применению или имеют ограниченное применение, указывая в примечании значение скобок в соответствии с рисунком 14.

Таблица ...

В миллиметрах

Длина винта	
Номинальная	Предельное отклонение
(18)	$\pm 0,43$
20	$\pm 0,52$
(21)	
25	
Примечание – Размеры, заключенные в скобки, применять не рекомендуется.	

Рисунок 14

**5.6.22** В таблицах, при необходимости, применяют утолщенные, как правило, ступенчатые линии (как показано на рисунке 15), например, для:

- выделения диапазона, отнесенного к определенному значению;
- объединения позиций в группы;
- указания предпочтительных числовых значений данного показателя (параметра, размера), которые обычно расположены внутри замкнутой ступенчатой линии;
- указания, к каким значениям граф и строк относятся определенные отклонения.

При этом в тексте или примечании к таблице должно быть приведено пояснение этих линий.

**5.6.23** Если необходимо пояснить отдельные данные, приведенные в таблице, то эти данные следует обозначать надстрочными знаками сноски (в соответствии с требованиями подраздела 5.11).

Если в таблице имеются сноски и примечания, то в конце таблицы приводят вначале сноски (если сноска не относится к тексту примечания), а затем примечания, как показано на рисунке 15.

Примечания отделяют от сносок сплошной тонкой горизонтальной линией.

**5.6.24** Цифровые значения в графах таблиц следует располагать так, чтобы разряды чисел во всей графе были расположены один под другим, если они относятся к одному показателю (параметру, размеру).

В одной графе рекомендуется соблюдать одинаковое количество десятичных знаков для всех значений величин.

Таблица ...

Масса в килограммах

Наружный диаметр, мм	Масса 1 м трубы при толщине стенки, мм							
	3,0	3,5	4,0	4,5	5,0	5,5	6,0	6,5
32	2,146	2,460	2,762	3,052	3,329	3,594	3,847	4,316
38	2,589	2,978	3,354	3,718	4,069	4,408	4,735	5,049
42	2,885	3,323	3,749	4,162	4,652	4,951	5,327	5,690
45	3,107	3,582	4,044	4,495	4,932	5,358	5,771	6,171
50	3,107	4,014	4,538	5,049	5,549	6,036	6,511	6,972*

\*Трубу с наружным диаметром 50 мм и толщиной стенки 6,5 мм применяют только по согласованию с заказчиком (потребителем).

Примечание – Предпочтительным является применение труб с параметрами, значения которых обведены утолщенной линией.

Рисунок 15

**5.6.25** При наличии в тексте дипломного проекта (дипломной работы) небольшого по объему цифрового материала его нецелесообразно оформлять в виде таблицы, а рекомендуется приводить в виде фрагмента текста, располагая цифровые данные в виде одной или двух колонок. Если цифровые данные приведены в виде одной колонки, то их отделяют от поясняющего текста тире. Если цифровые данные приведены в двух колонках, то поясняющий текст помещают между ними; при этом во второй и последующих строках повторяющуюся часть поясняющего текста заменяют кавычками.

**Пример**

**1** При этом отклонения размеров профилей от номинальных не должны превышать следующих значений, %:

- $\pm 2,5$  – по высоте;
- $\pm 1,5$  – по ширине полки;
- $\pm 0,3$  – по толщине полки.

**2** Допускаются отклонения от указанных значений в следующих пределах:

- $\pm 3$  °C – при температуре до 100 °C включ.;
- $\pm 5$  °C – « от 101 до 200 °C включ.;
- $\pm 10$  °C – « св. 200 °C.

## 5.7 Графический материал

**5.7.1** Графический материал (рисунок, схему, график, диаграмму т.п.) помещают в текст работы для установления или иллюстрации отдельных свойств или характеристик объекта разработки, а также для пояснения текста дипломного проекта (дипломной работы) с целью его лучшего понимания.

Графический материал (общие требования по СТБ 1.5, ГОСТ 7.32) должен располагаться непосредственно после текста, в котором о нем упоминается впервые, или на следующей странице, а при необходимости – в приложении.

Графический материал должен быть расположен так, чтобы его было удобно рассматривать без поворота листа дипломного проекта (дипломной работы), или с поворотом по часовой стрелке на 90°.

**5.7.2** Чертежи, графики, диаграммы, схемы, рисунки и т.п., помещенные в работе, должны соответствовать требованиям ГОСТ 2.109.

Допускается цветная печать чертежей, графиков, схем, диаграмм и т.п.

**5.7.3** Любой графический материал (чертеж, схема, диаграмма, рисунок и т.п.) обозначают в тексте дипломного проекта (дипломной работы) словом «Рисунок».

**5.7.4** Графический материал, за исключением графического материала приложений, нумеруют арабскими цифрами, как правило, с использованием сквозной нумерации, приводя эти номера после слова «Рисунок». Если рисунок один, то он обозначается «Рисунок 1».

Допускается нумерация графического материала в пределах раздела. В этом случае номер рисунка состоит из номера раздела и порядкового номера рисунка, разделенных точкой.

*Пример – Рисунок 2.1, рисунок 2.2 и т.д.*

Графический материал каждого приложения обозначают отдельной нумерацией арабскими цифрами, добавляя перед каждым номером обозначение данного приложения и разделяя их точкой.

*Пример – Рисунок А.2*

**5.7.5** Слово «Рисунок» и его номер приводят под графическим материалом, располагая по центру строки без точки в конце. Далее приводится его тематическое наименование, отделенное тире от номера рисунка.

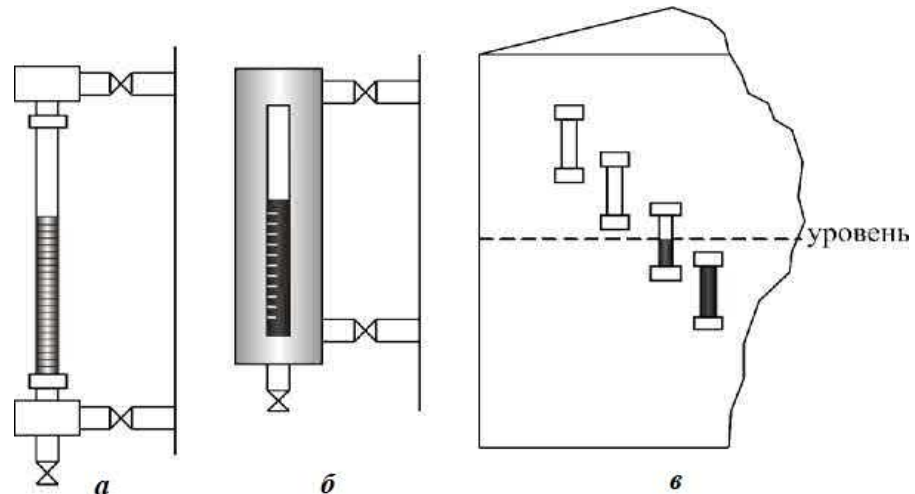
Слово «Рисунок», его номер и наименование оформляют тем же размером шрифта, что и основной текст (14 пт), при этом допускается оформление полужирным шрифтом уменьшенного размера (рекомендуемый размер шрифта 12 пт). Наименование рисунка приводят с прописной буквы (примеры оформления представлены на с. 29 настоящего стандарта).

Если наименование рисунка состоит из нескольких строк, то его следует записывать через один межстрочный интервал.

Перенос слов в наименовании графического материала не допускается.



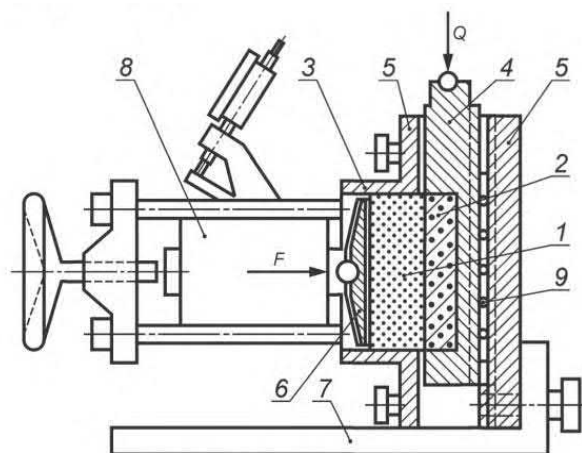
*Пример –*



**Рисунок 14.1 – Указательные стёкла визуальных уровнемеров: а - проходящего света; б - отражённого света; в - несколько указательных стёкол на резервуарах**

**5.7.6** При необходимости под графическим материалом помещают также поясняющие данные, которые оформляют шрифтом уменьшенного размера (рекомендуемый размер шрифта 12 пт, минимально допустимый размер шрифта 9 пт). В этом случае слово «Рисунок» и наименование графического материала помещают после поясняющих данных.

*Пример –*



1 – мерзлый грунт; 2 – материал; 3 – рабочее кольцо; 4 – срезная каретка;  
5 – корпус прибора; 6 – боковой штамп; 7 – опорная плита; 8 – динамометр;  
9 – обойма шариков; Q – вертикальная нагрузка; F – горизонтальная нагрузка

**Рисунок 1.2 – Схема установки для испытания мерзлого грунта методом одноплоскостного среза по поверхности смерзания**

Графический материал и поясняющие данные к нему должны располагаться на одной странице. Если поясняющие данные нельзя расположить на одной странице с графическим материалом, то их содержание следует приводить в тексте при первой ссылке на графический материал.

**5.7.7** Графический материал (сверху и снизу) отделяется от текста работы одним межстрочным интервалом.

**5.7.8** Графический материал, как правило, выполняется на одной странице. Если графический материал не уместается на одной странице, то допускается переносить отдельные его фрагменты на другие страницы. При этом тематическое наименование помещают на странице, с которой начинается графический материал, поясняющие данные – на любой из страниц, на которой расположен графический материал, а под ними или непосредственно под графическим материалом на каждой из страниц, на которых расположен данный графический материал, указывают «Рисунок..., лист ...».

**5.7.9** На каждый графический материал должна быть дана ссылка в тексте дипломного проекта (дипломной работы).

#### *Примеры*

*1 ... представлен на рисунке 1.*

*2 ...изображен на рисунке 2, б.*

## **5.8 Формулы и уравнения**

**5.8.1** Формулы и уравнения (общие требования по СТБ 1.5, ГОСТ 7.32), за исключением формул и уравнений, помещаемых в приложениях, таблицах и поясняющих данных к графическому материалу, следует нумеровать с использованием сквозной нумерации арабскими цифрами. Номер формулы записывают в круглых скобках на одном уровне с формулой в крайнем правом положении на строке. Если в работе содержится только одна формула, её обозначают (1).

**5.8.2** Допускается нумерация формул в пределах раздела. В этом случае номер формулы состоит из номера раздела и порядкового номера формулы, разделенных точкой.

*Пример – (5.1).*

**5.8.3** Формулы, помещаемые в приложениях, обозначают в пределах каждого приложения с использованием отдельной нумерации арабскими цифрами, добавляя перед каждым номером обозначение данного приложения и разделяя их точкой.

*Пример – ... в формуле (А.3).*

Формулы, помещаемые в таблицах или в поясняющих данных к графическому материалу, не нумеруют.

**5.8.4** В качестве символов для обозначения величин в формуле следует применять обозначения, установленные соответствующими ТНПА.

Совмещение в формулах буквенных обозначений латинского и греческого алфавитов с буквами русского алфавита не допускается.

**5.8.5** Пояснение значений символов и числовых коэффициентов, входящих в формулу (если соответствующие пояснения не приведены ранее в тексте), приводят непосредственно под формулой. Пояснения каждого символа приводят с новой строки в той же последовательности, в которой эти символы приведены в формуле. Первую строку пояснения начинают со слова «где» (без двоеточия, с абзачного отступа), а после формулы ставят запятую.

*Пример – Плотность каждого образца  $\rho$ , кг/м<sup>3</sup>, вычисляют по формуле*

$$\rho = \frac{m}{V}, \quad (1)$$

*где  $m$  – масса образца, кг;*

*$V$  – объем образца, м<sup>3</sup>.*

Формулы, следующие одна за другой и не разделенные текстом, отделяют запятой.

*Пример –*

$$A = \frac{a}{b}, \quad (2)$$

$$B = \frac{c}{d}. \quad (3)$$

**5.8.6** Формулы и уравнения, как правило, выделяют из текста в отдельную строку. Выше и ниже каждой формулы или уравнения должно быть оставлено не менее одной свободной строки. Переносить формулы на следующую строку допускается только на знаке выполняемой математической операции («+», «−», «:» и др.), при этом знак в начале следующей строки повторяют. При переносе формулы на знаке, символизирующем операцию умножения, применяют знак «х».

**5.8.7** При ссылке на формулы в тексте дипломного проекта (дипломной работы) их порядковые номера (обозначения) приводят в скобках.

*Пример – ... по формуле (7)*

## 5.9 Ссылки

**5.9.1** В тексте дипломного проекта (дипломной работы) могут быть приведены ссылки (общие требования по СТБ 7.208, с учетом требований СТБ 1.5, ГОСТ 7.32, ГОСТ 7.88): на отдельные элементы работы, на сведения об источниках, на ТНПА и др.

**5.9.2** Ссылки на источники следует указывать порядковым номером по списку использованных источников, заключенного в квадратные скобки.

*Пример – ... в соответствии с [2].*

Сведения об источниках в тексте дипломного проекта (дипломной работы) располагают в списке использованных источников в порядке появления ссылок на них в тексте работы (в соответствии с подразделом 4.10).

**5.9.3** При необходимости приведения ссылки на конкретный фрагмент текста документа (части сведения из источника) в квадратных скобках через запятую указывают: порядковый номер ссылки; номер страницы, на которой помещен объект ссылки; обозначение графического материала, таблиц или формул, на которые приводится ссылка в тексте дипломного проекта (дипломной работы).

*Пример* – [16, с. 24, таблица 2] (где 16 – номер источника в списке, 24 – номер страницы, 2 – номер таблицы).

**5.9.4** При ссылках на стандарты и технические условия указывают их обозначение, при этом допускается не указывать год их утверждения при условии полного описания стандарта и технических условий в списке использованных источников.

*Пример* –... по ГОСТ 29029.

**5.9.5** При ссылках на элементы дипломного проекта (дипломной работы) используются следующие формулировки: «...в соответствии с разделом 2», «... согласно 3.1», «... по 3.1.1», «... в соответствии с 4.2.2, перечисление б)», «...по формуле (3.3)», «... в соответствии с таблицей 1», «... в таблице Б.2», «...в части показателя 1 таблицы 2», «...на рисунке А.2», «на рисунке 2, б» и т.п.

## **5.10 Примечания и примеры**

**5.10.1** Примечания (общие требования по СТБ 1.5, ГОСТ 2.105) приводят, если необходимы поясняющие или справочные данные к содержанию текста, таблиц или графического материала. Примечания, включенные в текст, не должны содержать требований. Примечания к таблицам и иллюстрациям могут содержать требования.

**5.10.2** Примечания печатают с прописной буквы и начинают с абзацного отступа. В конце текста примечания (вне зависимости от количества предложений в нем) ставят точку.

Примечание помещают непосредственно после поясняемого фрагмента текста и графического материала, к которому относится это примечание (образец выполнения примечания представлен на с. 20 настоящего стандарта).

Примечание к таблице помещают в конце таблицы над линией, обозначающей окончание таблицы, как показано на рисунках 14, 15. При этом примечание отделяют от таблицы сплошной тонкой горизонтальной линией.

**5.10.3** Одно примечание не нумеруют, а после слова «Примечание» ставят тире и примечание печатают с прописной буквы.

*Пример* –

*Примечание* – Консенсус не обязательно предполагает полное единодушие.

Несколько примечаний, сгруппированных вместе, нумеруют по порядку арабскими цифрами. При этом после слова «Примечания» двоеточие не ставят.

*Пример –*

*Примечания*

*1 При наличии отдельных отделений с маркировкой «две звездочки» или «одна звездочка» температурные условия для них должны быть не выше -12 °С и 6 °С соответственно.*

*2 При наличии камеры или отделения для скоропортящихся продуктов температура  $t_{cc}$  не должна превышать 3 °С.*

**5.10.4** Текст примечания оформляют шрифтом уменьшенного размера (рекомендуемый размер шрифта составляет 12 пт). В таблицах и графическом материале минимально допустимый размер шрифта – 9 пт.

**5.10.5** Примеры могут быть приведены в тех случаях, когда они поясняют текст, содержащийся в работе, или способствуют более краткому его изложению.

Примеры размещают, оформляют и нумеруют по тем же правилам, что и примечания.

## 5.11 Сноски

**5.11.1** Если необходимо пояснить отдельные данные, слова, словосочетания, приведенные в работе, то после них ставят надстрочный знак сноски.

Сноски (общие требования по СТБ 1.5) в тексте дипломного проекта (дипломной работы) располагают с абзацного отступа в конце страницы, на которой приведены поясняемые данные (слово, словосочетание), а сноску, относящуюся к данным таблицы, – в конце таблицы над линией, обозначающей окончание таблицы (рисунок 15). Сноску отделяют от текста короткой сплошной тонкой горизонтальной линией с левой стороны страницы.

Текст сноски пишут с прописной буквы, выделяют шрифтом уменьшенного размера (рекомендуемый размер шрифта 12 пт), в конце ставят точку.

**5.11.2** Знак сноски ставят непосредственно после того слова (последнего слова словосочетания, числа, символа), к которому дается пояснение, а также перед поясняющим текстом.

**5.11.3** Знак сноски выполняют арабской цифрой со скобкой или в виде одной, двух или трех звездочек («\*» «\*\*», «\*\*\*»), помещая их на уровне верхнего обреза шрифта. Знак сноски отделяют от ее текста пробелом.

*Примеры*

**1** – Основанием для выполнения НИР является техническое задание (ТЗ) <sup>1)</sup>.

---

<sup>1)</sup> ТЗ утверждает руководитель организации заказчика (в случае договорных НИР).

**2** – ...частота вибрации\*  $\pm 0,5$  Гц на частотах до 35 Гц ...

---

\* При испытаниях методом фиксированных частот.

**5.11.4** На каждой странице используют отдельную систему нумерации (обозначений) сносок. При этом применение более трех звездочек не допускается.

## **5.12 Единицы величин**

**5.12.1** В дипломном проекте (дипломной работе) следует применять стандартизованные единицы величин, их наименования и обозначения, установленные в Постановлении Совета Министров Республики Беларусь от 24 ноября 2020 г. № 673 «О единицах величин, допущенных к применению в Республике Беларусь». При этом наряду с единицами Международной системы единиц (СИ), при необходимости, в скобках указывают единицы ранее использовавшихся систем, которые разрешены к применению.

*Пример – 0,4 МПа (4,0 кгс/см<sup>2</sup>)*

**5.12.2** В пределах дипломного проекта (дипломной работы) единица величины для одного и того же показателя должна быть, как правило, постоянной. Применение разных систем наименований единиц величин не допускается.

Обозначения единиц величин могут быть применены в заголовках (подзаголовках) граф, строк таблиц и при пояснении символов, используемых в формулах, а в тексте работы – только при числовых значениях этих величин.

**5.12.3** Если в тексте дипломного проекта (дипломной работы) приведен ряд числовых значений величины, выраженных в одной и той же единице величины, то обозначение единицы величины указывают только после последнего числового значения.

*Пример – 1,0; 1,5; 2,0; 2,5 мм*

**5.12.4** Интервалы чисел в тексте работы записывают со словами «от» и «до» (имея в виду «от ... и до ... включительно»), если после чисел указана единица величины, или через тире, если эти числа являются безразмерными величинами.

Если в тексте дипломного проекта (дипломной работы) приводят диапазон числовых значений величины, выраженных в одной и той же единице величины, то обозначение единицы величины указывают за последним числовым значением диапазона, за исключением знаков: «%», «°С», «...°».

*Примеры*

*1 ... от 10 до 100 кг.*

*2 ... от 65 % до 70 %.*

Если интервал чисел охватывает порядковые номера, то для записи интервала используют тире.

*Пример – ... рисунки 1 – 14.*

**5.12.5** Недопустимо отделять единицу величины от числового значения (располагать их в разных строках или на разных страницах), кроме единиц величин, помещаемых в таблицах.

### 5.13 Числовые значения

**5.13.1** В тексте дипломного проекта (дипломной работы) числовые значения с обозначением единиц счета или единиц величин следует писать цифрами, а числа без обозначений единиц величин (единиц счета) от единицы до девяти – словами.

#### *Примеры*

*1 Толщина стенок литых деталей должна быть не более 7 мм.*

*2 Отобрать пять образцов для определения остаточной влаги.*

*3 Отобрать 15 образцов для испытаний.*

**5.13.2** Дробные числа приводят в виде десятичных дробей, за исключением размеров в дюймах, которые записывают в виде  $1/4$ ",  $1/2$ ".

При записи десятичных дробей не допускается заменять точкой запятую, отделяющую целую часть числа от дробной (исключение – графический материал, а также описание алгоритмов и программ, реализуемых посредством компьютерной техники).

При невозможности (или нецелесообразности) выразить числовое значение в виде десятичной дроби, допускается записывать его в виде простой дроби в одну строку, через косую черту.

*Пример –  $3/4$ ;  $(5x-4)/(10+2y)$ .*

**5.13.3** Числовые значения величин указывают в дипломном проекте (дипломной работе) со степенью точности, которая необходима для обеспечения требуемых значений величин; при этом в ряду значений осуществляют выравнивание числа знаков после запятой.

*Пример – 1,50; 1,75; 2,00.*

**5.13.4** При указании диапазона числовых значений также указывают одинаковое количество десятичных знаков у первого и последнего числового значения.

**5.13.5** При необходимости установления в работе предельных (допустимых) отклонений от номинальных значений показателя (параметра, размера) числовые значения (номинальный и предельный) указывают в скобках.

*Пример –  $(65 \pm 2) \%$ ; а не  $65 \pm 2 \%$ .*

При этом количество десятичных знаков номинального значения должно быть одинаковым с количеством десятичных знаков предельного (допустимого) отклонения этого же показателя (параметра, размера), если они выражены одной и той же единицей величины.

*Примеры*

1  $(0,0500 \pm 0,0001)$  г;  $(10,00 \pm 0,01)$  г.

2  $(20 \pm 5)$  °С.

3 ...от плюс 10 до минус 40 °С.

**5.13.6** Римские цифры следует применять только для обозначения сорта (категории, класса и т.п.) продукции, валентности химических элементов, кварталов года, полугодия, века. В остальных случаях применяют арабские цифры.

Римские цифры, числовые значения календарных дат и количественные числительные не должны иметь падежных окончаний. Падежные окончания допускаются только при указании концентрации раствора.

*Пример – 5 %-ный раствор.*

**5.13.7** Если несколько (более двух) порядковых числительных, обозначенных арабскими цифрами, приводят подряд, то падежное окончание наращивают только у последнего.

*Пример – 6, 9, 12, 15-й образцы.*

Приводя два порядковых числительных, разделенных запятой или соединенных союзом, падежное окончание наращивают у каждого.

*Пример – 1-й, 2-й ряды.*

## **5.14 Приложения**

**5.14.1** Приложения оформляют как продолжение дипломного проекта (дипломной работы). Приложения должны иметь общую с остальной частью работы сквозную нумерацию страниц.

**5.14.2** В тексте работы на все приложения должны быть даны ссылки. Приложения располагают в порядке появления ссылок в тексте.

**5.14.3** Каждое приложение начинают с новой страницы, в центре верхней части которой размещают слово «ПРИЛОЖЕНИЕ» и приводят его обозначение.

Приложение должно иметь заголовок, который записывают на следующей строке строчными буквами с первой прописной, полужирным шрифтом, по центру, без точки в конце.

**5.14.4** Переносы в словах заголовка приложения не допускаются.

*Пример –*

**ПРИЛОЖЕНИЕ Б**  
**Область применения олова**

**5.14.5** Приложения обозначают прописными буквами русского алфавита, начиная с буквы А, которые приводят после слова «ПРИЛОЖЕНИЕ» (за исключением букв Ё, З, Й, О, Ч, Ъ, Ы, Ь) в соответствии с ГОСТ 7.32.

В случае полного использования букв русского алфавита, допускается обозначать приложения арабскими цифрами.



Допускается обозначение приложений дипломного проекта (дипломной работы) прописными буквами латинского алфавита (за исключением букв I и O), если это обусловлено применением при ее выполнении источников иностранного происхождения.

Если в дипломном проекте (дипломной работе) только одно приложение, то оно обозначается «ПРИЛОЖЕНИЕ А».

**5.14.6** При необходимости, текст каждого приложения может быть разделен на разделы, подразделы, пункты, которые следует нумеровать в пределах каждого приложения, в соответствии с требованиями подраздела 5.3. Перед номерами ставится обозначение этого приложения.

*Пример – В.1; Таблица А.2; Рисунок А.1*

**5.14.7** Имеющиеся в тексте приложения таблицы, графический материал, формулы и уравнения следует нумеровать в пределах каждого приложения в соответствии с требованиями подразделов 5.6, 5.7, 5.8.

Перечисления и примечания в тексте приложения оформляют в соответствии с требованиями подразделов 5.5, 5.10.

**5.14.8** Если в качестве приложения в дипломном проекте (дипломной работе) используется документ (или его копия), имеющий самостоятельное значение и оформленный согласно требованиям к документу данного вида, его вкладывают в дипломный проект (дипломную работу) без изменений в оригинале. На титульном листе документа вверху посередине печатают слово «ПРИЛОЖЕНИЕ» и его обозначение, а страницы, на которых помещен документ, включают в общую нумерацию страниц дипломного проекта (дипломной работы).

**5.14.9** Приложения, как правило, выполняют на листах формата А4. Допускается оформление приложения на листах формата А3.

**5.14.10** Все приложения должны быть перечислены в содержании дипломного проекта (дипломной работы) с указанием их обозначений и наименований.

**ПРИЛОЖЕНИЕ А****(обязательное)****Форма задания по дипломному проекту (дипломной работе)**

Учреждение образования  
«Гомельский государственный университет имени Франциска Скорины»

\_\_\_\_\_ факультет  
(наименование)

Кафедра \_\_\_\_\_  
(наименование)

Утверждаю  
Зав. кафедрой \_\_\_\_\_ (ФИО)  
(подпись)

\_\_\_\_\_ 20\_\_

**ЗАДАНИЕ****по дипломному проекту (дипломной работе)**

Студенту \_\_\_\_\_

1 Тема дипломного проекта (дипломной работы) \_\_\_\_\_

утверждена приказом ректора от \_\_\_\_\_ 20\_\_ г. № \_\_\_\_\_

2 Срок сдачи работы студентом \_\_\_\_\_

3 Исходные данные к дипломному проекту (дипломной работе) \_\_\_\_\_

4 Перечень подлежащих разработке вопросов \_\_\_\_\_

5 Консультанты по дипломному проекту (дипломной работе) (с указанием относящихся к ним разделов дипломного проекта (дипломной работы)) \_\_\_\_\_

6 Календарный план работ с указанием сроков выполнения отдельных этапов

Этапы выполнения работы	Содержание выполняемой работы	Сроки представления материала	Отметка о выполнении этапа работы	Подпись руководителя

7 Дата выдачи задания \_\_\_\_\_ 20\_\_ г.

Научный руководитель \_\_\_\_\_  
(подпись) (инициалы, фамилия)

Задание принял к исполнению \_\_\_\_\_  
(подпись) (инициалы, фамилия)

Примечание – Выделенный курсивом пояснительный текст не печатают.

**ПРИЛОЖЕНИЕ Б****(обязательное)****Форма титульного листа дипломного проекта (дипломной работы)**

МИНИСТЕРСТВО ОБРАЗОВАНИЯ РЕСПУБЛИКИ БЕЛАРУСЬ

Учреждение образования  
«Гомельский государственный университет  
имени Франциска Скорины»

\_\_\_\_\_ факультет

*наименование*

Кафедра \_\_\_\_\_

*наименование*

Допущена к защите

Зав. кафедрой \_\_\_\_\_ (ФИО)

*(подпись)*

\_\_\_\_\_ 20\_\_

**Наименование темы**

*(оформляется шрифтом увеличенного размера,  
переносы в словах наименования работы запрещены)*

Дипломный проект (дипломная работа)

Исполнитель

студент группы

\_\_\_\_\_

*шифр группы*

\_\_\_\_\_

*подпись*

\_\_\_\_\_

*инициалы, фамилия*

Научный руководитель

\_\_\_\_\_

*должность, ученая степень, ученое звание*

\_\_\_\_\_

*подпись*

\_\_\_\_\_

*инициалы, фамилия*

Рецензент

\_\_\_\_\_

*должность, ученая степень, ученое звание*

\_\_\_\_\_

*подпись*

\_\_\_\_\_

*инициалы, фамилия*

Гомель 20\_\_

Примечание – Выделенный курсивом пояснительный текст не печатают.

**ПРИЛОЖЕНИЕ В**  
**(справочное)**

**Примеры оформления библиографического описания источников**

*1) на издание с количеством авторов менее четырех:*

1. Савельев, И. В. Курс общей физики: учебное пособие : в 5 томах / И. В. Савельев. – 5-е изд. – Санкт-Петербург : Лань, 2021. – Т. 5 : Квантовая оптика. Атомная физика. Физика твердого тела. Физика атомного ядра и элементарных частиц. – 384 с.

2. Корнеева, И. Л. Гражданское право : учеб. пособие : в 2 ч. / И. Л. Корнеева. – М. : РИОР, 2004. – Ч. 2. – 182 с.

3. Гёбель, Эрнст О. Новая Международная система единиц (SI) : Квантовая метрология и квантовые эталоны : пер. с англ. / Эрнст О. Гёбель, Уве Зигнер ; науч. ред. пер. В. Л. Гуревич, Н. А. Жагора. – Минск. : БелГИМ, 2021. – 324 с.

4. Сытько, В. В. Фотоника соединений шестивалентного урана / В. В. Сытько, Д. С. Умрейко. – Гомель : ГГУ им. Ф. Скорины, 2000. – 180 с.

5. Годлевская, А. Н. Физика атома и атомных явлений : учебное пособие / А. Н. Годлевская, В. Г. Шолох ; под ред. А. А. Сокольского ; М-во образования Республики Беларусь, Гомельский гос. ун-т им. Ф. Скорины. – Гомель : ГГУ им. Ф. Скорины, 2017. – 307 с.

6. Сидоров, И. Н. Малогабаритные трансформаторы и дроссели : справочник / И. Н. Сидоров, В. В. Мукосеев, А. А. Христинин. – М. : Радио и связь, 1985. – 416 с.

7. Губич, Л. В. Подходы к автоматизации проектно-конструкторских работ в швейной промышленности / Л. В. Губич. – Минск, 1994. – 40 с. – (Препринт / Акад. наук Беларуси, Ин-т техн. кибернетики ; № 3).

8. Иволгина, Н. В. Оценка интеллектуальной собственности: на примере интеллектуальной промышленной собственности : автореф. дис. ... канд. экон. наук : 08.00.10 / Н. В. Иволгина ; Рос. экон. акад. – М., 2005. – 26 с.

9. Анисимов, В. П. Теоретические проблемы правового регулирования защиты прав человека : дис. ... д-ра юрид. наук : 12.00.01 / В. П. Анисимов. – Н.Новгород, 2005. – 370 с.

*на составную часть книги:*

10. Михнюк, Т. Ф. Правовые и организационные вопросы охраны труда / Т. Ф. Михнюк // Безопасность жизнедеятельности : учеб. пособие / Т. Ф. Михнюк. – 2-е изд., испр. и доп. – Минск, 2004. – С. 90–101.

11. Ескина, Л. Б. Основы конституционного строя Российской Федерации / Л. Б. Ескина // Основы права : учебник / М. И. Абдулаев [и др.] ; под ред. М. И. Абдулаева. – СПб., 2004. – С. 180–193.

12. Николаевский, В. В. Проблемы функционирования систем социальной защиты в 1970-1980 годах / В. В. Николаевский // Система социальной защиты: теория, методика, практика / В. В. Николаевский. –

Минск, 2004. – Гл. 3. – С. 119–142.

13. Бунакова, В. А. Формирование русской духовной культуры / В. А. Бунакова // Отечественная история : учеб. пособие / С. П. Полторака [и др.] ; под ред. Р. В. Дегтяревой, С. П. Полторака. – М., 2004. – Гл. 6. – С. 112–125.

**2) на издание с четырьмя и более авторами:**

1. Коммерческая деятельность. Практикум : учеб. пособие / С. П. Гурская [и др.] ; под общ. ред. С. П. Гурской. – Гомель : Бел. торгово-экон. ун-т потребит кооп. – 2018. – 200 с.

2. Одночастотная генерация в газовых лазерах / А. Н. Троицкий [и др.]. – М. : Наука, 1983. – 262 с.

3. Основы геологии Беларуси / А. С. Махнач [и др.] ; НАН Беларуси, Ин-т геол. наук ; под общ. ред. А. С. Махнача. – Минск, 2004. – 391 с.

4. Каталог жесткокрылых (Coleoptera, Insecta) Беларуси / О. Р. Александрович [и др.] ; Фонд фундам. исслед. Респ. Беларусь. – Минск, 1996. – 103 с.

5. Гісторыя Беларусі : у 6 т. / рэдкал.: М. Касцюк (гал. рэд.) [і інш.]. – Мінск : Экаперспектыва, 2000-2005. – Т. 4 : Беларусь у складзе Расійскай імперыі (канец XVIII-пачатак XX ст.) / М. Біч [і інш.]. – 2005. – 518 с.

**3) на статью, с количеством авторов менее четырех:**

1. Хахомов, С. А. Универсальный генератор для акустических исследований / С. А. Хахомов, С. Д. Барсуков // Известия Гомельского государственного университета имени Ф. Скорины. – 2009. – № 4 (55), ч. 2. – С. 88–93.

2. Serdyukov, A. N. Features of Controlled Laser Therm Cleavage of Crystalline Silicon / A. N. Serdyukov, S. V. Shalupaev, Yu. V. Nikityuk // Crystallography Reports. – 2010. – Vol. 55, № 6. – P. 933–937.

**4) на статью с четырьмя и более авторами:**

1. Молекулярная структура и морфология покрытий полиэтилена, легированных при их формировании из активной газовой фазы низкомолекулярными соединениями / М. А. Ярмоленко [и др.] // Проблемы физики, математики и техники. – 2010. – № 2 (3). – С. 10–20.

*или* Молекулярная структура и морфология покрытий полиэтилена, легированных при их формировании из активной газовой фазы низкомолекулярными соединениями / М. А. Ярмоленко, А. А. Рогачев, А. В. Рогачев, Д. Л. Горбачев // Проблемы физики, математики и техники. – 2010. – № 2 (3). – С. 10–20.

2. Особенности управляемого лазерного термораскалывания кристаллического кварца / А. Н. Сердюков [и др.] // Кристаллография. – 2012. – Т. 57, № 6. – С. 906–912.

3. Программное обеспечение для обработки пространственно-географической информации / Ю. Р. Архипов [и др.] // Вестн. Моск. ун-та. Сер. 5, География. – 1982. – № 4. – С. 102–104.

4. Modeling of mechanical influence of double-beam laser on single-crystalline silicon / E. B. Shershnev [et al.] // Archives of Metallurgy and Materials. – 2013. – Vol. 58, № 4. – P. 1381–1385.

**5) на источник, если автором является коллектив:**

1. Сборник нормативно-технических материалов по энергосбережению / Ком. по энергоэффективности при Совете Министров Респ. Беларусь ; сост. А. В. Филипович. – Минск : Лоранж-2, 2004. – 393 с.

2. Национальная стратегия устойчивого социально-экономического развития Республики Беларусь на период до 2020 г. / Нац. комис. по устойчивому развитию Респ. Беларусь ; редкол.: Л. М. Александрович [и др.]. – Минск : Юнипак, 2004. – 200 с.

3. Орфографический словарь русского языка: произношение, ударение, грамматические формы / под ред. Р. И. Аванесова. – 2-е изд., стереотип. – М. : Рус. яз., 1985. – 704 с.

4. Российский государственный архив древних актов: путеводитель : в 4 т. / сост.: М. В. Бабич, Ю. М. Эскин. – М. : Археогр. центр, 1997. – Т. 3, ч. 1. – 720 с.

5. Электротехнический справочник : в 3 т. / под общ. ред. И. Н. Орлова (гл. ред.) [и др.]. – 7-е изд., испр. и доп. – М. : Энергоиздат, 1985. – Т. 1 : Общие вопросы. Электротехнические материалы. – 488 с.

6. Становление духовно-нравственной культуры младших школьников средствами музыкального образования : отчет о НИР (заключ.) / Нац. ин-т образования ; рук. М. Б. Горбунов. – Минск, 2008. – 162 с. – № ГР 20082850.

7. Использование креативных методов в коррекционно-развивающей работе психологов системы образования : учеб.-метод. пособие : в 3 ч. / Акад. последиплом. образования ; авт.-сост. Н. А. Сакович. – Минск, 2004. – Ч. 2 : Сказкотерапевтические технологии. – 84 с.

8. Памятные и инвестиционные монеты России из драгоценных металлов, 1921–2003 : каталог-справочник / ред.-сост. Л. М. Пряжникова. – М. : ИнтерКрим-пресс, 2004. – 462 с.

9. Бокуть Борис Васильевич : биобиблиографический справочник / сост.: А. Н. Годлевская, А. А. Шамына ; Гомельский гос. ун-т им. Ф. Скорины. – Гомель : ГГУ им. Ф. Скорины, 2020. – 147 с.

10. Российская Федерация [Карты] : физическая карта. – 1 : 40 000 000 // Малый атлас мира / сост. и подгот. к изд. ПКО «Картография». – М., 2000. – С. 16–17.

**б) законы и законодательные материалы:**

1. Конституция Республики Беларусь 1994 года (с изменениями и дополнениями, принятыми на республиканских референдумах 24 ноября 1996 г. и 17 октября 2004 г.). – Минск : Амалфея, 2005. – 48 с.
2. Конституция Российской Федерации: принята всенар. голосованием 12 дек. 1993 г. : офиц. текст : с изм. от 30 дек. 2008 г. – М. : Айрис-пресс, 2013. – 63 с.
3. О нормативных правовых актах Республики Беларусь : Закон Респ. Беларусь от 10 янв. 2000 г. № 361-3 : с изм. и доп. : по состоянию на 1 дек. 2004 г. – Минск : Дикта, 2004. – 59 с.
4. Инвестиционный кодекс Республики Беларусь : принят Палатой представителей 30 мая 2001 г. : одобр. Советом Респ. 8 июня 2001 г. : по состоянию на 10 февр. 2001 г. – Минск : Амалфея, 2005. – 83 с.
5. Инструкция по исполнительному производству : утв. М-вом юстиции Респ. Беларусь 20.12.04. – Минск : Дикта, 2005. – 94 с.
6. Инструкция о порядке совершенствования операций с банковскими пластиковыми карточками : утв. Правлением Нац. банка Респ. Беларусь 30.04.04 : по состоянию на 1 дек. 2004 г. – Минск : Дикта, 2005. – 23 с.

**7) на тезисы докладов и материалы конференций:**

1. Семченко, И. В. Взаимодействие объемных акустических волн с вращающимся электрическим полем в керамике на основе титаната бария / И. В. Семченко, С. А. Хахомов, С. Д. Барсуков // Современные проблемы физики : материалы конференции молодых ученых и специалистов, Минск, 10–12 июня 2008 г. – Мн., 2008. – С. 215–221.
2. Семин, А. А. Проблемы квалификации преступлений с административной преюдицией / А. А. Семин // Проблемы борьбы с преступностью и подготовки кадров для органов внутренних дел Республики Беларусь : междунар. науч.-практ. конф., посвящ. Дню белорус. науки, Минск, 25 янв. 2008 г. : тез. докл. / Акад. М-ва внутр. дел Респ. Беларусь ; ред.: Н. И. Минич [и др.]. – Минск, 2008. – С. 263–264.
3. Влияние кислот Льюиса на молекулярную структуру покрытий, осажденных из активной газовой фазы / А. В. Рогачев [и др.] // Молодые ученые-2008 : материалы Международной конференции. – М. : МИРЭА, 2008. – Ч. 3. – С. 21–25.  
*или* Влияние кислот Льюиса на молекулярную структуру покрытий, осажденных из активной газовой фазы / А. В. Рогачев, М. А. Ярмоленко, А. А. Рогачев, Д. Л. Горбачев, О. А. Саркисов // Молодые ученые-2008 : материалы Международной конференции. – М. : МИРЭА, 2008. – Ч. 3. – С. 21–25.
4. Глобализация, новая экономика и окружающая среда: проблемы общества и бизнеса на пути к устойчивому развитию : материалы 7 Междунар. конф. Рос. общества экол. экономики, Санкт-Петербург, 23-25 июня 2005 г. / С.-Петербур. гос. ун-т ; под ред. И. П. Бойко [и др.]. – СПб., 2005. – 395 с.

5. Правовая система Республики Беларусь: состояние, проблемы, перспективы развития : материалы V межвуз. конф. студентов, магистрантов и аспирантов, Гродно, 21 апр. 2005 г. / Гродн. гос. ун-т ; редкол.: О. Н. Толочко (отв. ред.) [и др.]. – Гродно, 2005. – 239 с.

**8) на патентные документы:**

1. Способ получения сульфокатионита : пат. 6210 Респ. Беларусь, МПК<sup>7</sup> С 08 J 5/20, С 08 G 2/30 / Л. М. Ляхнович, С. В. Покровская, И. В. Волкова, С. М. Ткачев ; заявитель Полоц. гос. ун-т. – № а 0000011 ; заявл. 04.01.00 ; опубл. 30.06.04, Афіцыйны бюл. / Нац. цэнтр інтэлектуал. уласнасці. № 2.

2. Пат. 2187888 Российская Федерация, МКИ<sup>7</sup> Н 04 В 1/38, Н 04 J 13/00. Приемопередающее устройство / В. И. Чугаева ; заявитель и патентообладатель Воронеж. науч.-исслед. ин-т связи. – № 2000131736/09 ; заявл. 18.12.00 ; опубл. 20.08.02, Бюл. № 23 (II ч.) – 3 с.

3. Способ разделения кристаллического кремния под действием термоупругих напряжений : пат. ВУ 16483 / А. Н. Сердюков, С. В. Шалупаев, Ю. В. Никитюк, В. Ф. Шолох. – Опубл. 30.10.2012.

4. Заявка 1095735 Российская Федерация, МПК<sup>7</sup> В 64 G 1/00. Одноразовая ракета-носитель / Тернер Э. В. (США) ; заявитель Спейс Системз/Лорал ; пат. поверенный Егорова Г. Б. – № 2000108705/28 ; заявл. 07.04.00 ; опубл. 10.03.01, Бюл. № 7 (I ч.) – 5 с.

5. А. с. 1007970 СССР, МКИ<sup>3</sup> В 25 J 15/00. Устройство для захвата неориентированных деталей типа валов / В. С. Ваулин, В. Г. Кемайкин (СССР). – № 3360585/25–08 ; заявл. 23.11.81 ; опубл. 30.03.83, Бюл. № 12. – 2 с.

6. Способ получения защитных покрытий из тугоплавких окислов: а.с. (СССР) № 1492762 / А.Т. Малащенко, В.А. Пенязь, А.Н. Сердюков, Н.Н. Федосенко. – Опубл. 08.03.1989.

**9) на сборник и его составную часть:**

1. Информационное обеспечение науки Беларуси: к 80-летию со дня основания ЦНБ им. Я. Коласа НАН Беларуси : сб. науч. ст. / НАН Беларуси, Центр. науч. б-ка ; редкол: Н. Ю. Березкина (отв. ред.) [и др.]. – Минск, 2004. – 174 с.

2. Багдановіч, М. Поўны збор твораў : у 3 т. / М. Багдановіч. – 2-е выд. – Мінск : Беларус. навука, 2001. – 3 т.

3. Багдановіч, М. Поўны збор твораў : у 3 т. / М. Багдановіч. – 2-е выд. – Мінск : Беларус. навука, 2001. – Т. 1 : Вершы, паэмы, пераклады, наследаванні, чарнавыя накіды. – 751 с.

4. Войтешенко, Б. С. Сущностные характеристики экономического роста / Б. С. Войтешенко, И. А. Соболенко // Беларусь и мировые экономические процессы : науч. тр. / Белорус. гос. ун-т ; под ред. В. М. Руденкова. – Минск, 2003. – С. 132–144.

5. Скуратов, В. Г. Отдельные аспекты правового режима закладных в постсоветских государствах / В. Г. Скуратов // Экономико-правовая парадигма



хозяйствования при переходе к цивилизованному рынку в Беларуси : сб. науч. ст. / Ин-т экономики НАН Беларуси, Центр исслед. инфраструктуры рынка ; под науч. ред. П. Г. Никитенко. – Минск, 2004. – С. 208–217.

6. Якіменка, Т. С. Аб песенна-эпічнай традыцыі ў музычным фальклоры беларусаў / Т. С. Якіменка // Беларуская музыка: гісторыя і традыцыі : зб. навук. арт. / Беларус. дзярж. акад. музыкі ; склад. і навук. рэд. В. А. Антаневіч. – Мінск, 2003. – С. 47–74.

#### ***10) на составные части документов из периодических изданий:***

1. Бадугеў, А. І. Спартыўны калейдаскоп: поспехі і перспектывы : [гутарка з гал. трэнерам нац. лёгкаатлет. зборнай Беларусі А. І. Бадугевым / запісаў У. Старасценка] // Крыніца. Славян. свет. – 2003. – № 10. – С. 90–91.

2. Бутэвіч, А. А самых лепшых час не беражэ : [успаміны пра паэтэсу Яўгенію Янішчыц] / Анатоль Бутэвіч // ЛіМ. – 2003. – 21 лістап. (№ 47). – С. 4.

3. Дзюбак, М. На могільніку : цыкл вершаў / Марыя Дзюбак // Настаўн. газ. – 2004. – 31 студз. – С. 6. – Змест: «Мне трэба тут пасумаваць...» ; «Прыйдзі, у смутку пасядзі...» ; «Дзе ты, далёкая хата...» ; «Зноў будзённасць закарагодзіла...».

4. Федарэнка, А. Рэвізія : раман / Андрэй Федарэнка // Польша. – 2004. – № 1. – С. 15–70 ; № 2. – С. 13–67.

5. Каль, С. Язык і мова – рабочы матэрыял Себасцяна Каля : [гутарка з ням. паэтам] / гутарыў І. Свірын // Культура. – 2004. – 24–30 студз. (№ 4). – С. 11.

6. Януш, І. З любоўю да Лепельшчыны : [пра беларус. археолага М. Кусцінскага] / І. Януш // Краязн. газ. – 2004. – Студз. (№ 30). – С. 2.

#### ***11) на электронные ресурсы:***

1. Национальный правовой Интернет-портал Республики Беларусь [Электронный ресурс]. – Режим доступа: <http://www.pravo.by>. – Дата доступа: 24.06.2016.

2. Патыко, Д. Техническое творчество как зеркало экономики [Электронный ресурс] / Д. Патыко // Рэспубліка : электрон. версія газ. – 2008. – 28 июня. – URL: <http://respublika.info/4542/science/article24773/>. – Дата доступа: 28.06.2008.

3. Proceeding of mini-symposium on biological nomenclature in the 21<sup>st</sup> centry [Electronic resource] / Ed. J. L. Reveal. – College Park M.D., 1996. – Mode of access: <http://www.mform.md.edu/PBIO/brum.html>. – Data of access: 14.09.2005.

4. Введенский, Л. И. Судьбы философии в России [Электронный ресурс] / Л. И. Введенский // История философии : собр. тр. крупнейших философов по истории философии. – М., 2002. – 1 электрон. опт. диск (CD-ROM).

5. Паринов, С. Н. Система как платформа для разработки научных информационных ресурсов и онлайн-сервисов [Электронный ресурс] / С. Н. Паринов, В. М. Ляпунов, Р. Л. Пузырев // Электрон. б-ки. – 2003. – Т. 6, вып.

1. – URL: <http://www.elbib.ru/index.phtml?page=elbib/rus/journal/2003/part1/PLP/>.  
– Дата доступа: 25.11.2006.
  6. Беглик, А. Г. Обзор основных проектов зарубежных справочных служб [Электронный ресурс] : програм. обеспечение и технол. подходы / А. Г. Беглик // Использование интернет технологий в справочном обслуживании удаленных пользователей : материалы семинара-тренинга, 23-24 нояб. 2004 г. / Рос. нац. б-ка, Виртуал. справ. служба. – СПб., 2004. – Систем. требования: PowerPoint. – URL: <http://vss.nlr.ru/about/seminar.php>. – Дата доступа: 13.03.2006.
  7. Волков, В. Ю. Физическая культура [Электронный ресурс] : курс дистанц. обучения по ГСЭ 05 «Физ. культура» / В. Ю. Волков, Л. М. Волкова ; С.-Петербур. гос. политех. ун-т, Межвуз. центр по физ. культуре. – СПб., 2003. – Доступ из локальной сети Фундамент. б-ки СПбГПУ. – URL: <http://www.unilib.neva.ru/dl/local/407/oe/oe/ppt>. – Дата доступа: 01.11.2003.
  8. Друк Беларусі 1941–1945 гг. у фондах Прэзідэнцкай бібліятэкі Рэспублікі Беларусь [Электронный ресурс] : виртуал. выст. – URL: <http://www.preslib.org.by/index.php?pageid=34804&lang=ru>. – Дата доступа: 20.08.2008.
  9. Жилищное право [Электронный ресурс] : актуальные вопросы законодательства : электрон. журн. – 2007. – № 1. – URL: <http://www.gilpravo.ru>. – Дата доступа: 20.09.2007.
  10. О принятии в собственность Республики Беларусь имущества [Электронный ресурс] : постановление Совета Министров Респ. Беларусь, 18 февр. 2014 г., № 137 // Национальный правовой Интернет-портал Республики Беларусь. – Режим доступа: <http://pravo.by/main.aspx?guid=12551&p0=C21400137&p1=1&p5=0>. – Дата доступа: 22.06.2016.
- 12) на технические нормативные правовые акты (ТНПА):**
1. СТБ ISO 9001-2015 (ISO 9001:2015, IDT). Системы менеджмента качества. Требования = Сістэмы менеджменту якасці. Патрабаванні. – Взамен СТБ ISO 9001-2009; введ. 01.03.2016. – Минск : БелГИСС : Госстандарт, 2019. – 64 с.
  2. ГОСТ 2.105–95. Единая система конструкторской документации. Общие требования к текстовым документам. – Взамен ГОСТ 2.105–79, ГОСТ 2.906–71 ; введ. 1997–01–01. – Минск : Белстандарт, 2010. – 38 с.  
*или* Единая система конструкторской документации. Общие требования к текстовым документам : ГОСТ 2.105–95. – Взамен ГОСТ 2.105–79, ГОСТ 2.906–71 ; введ. 1997–01–01. – Минск : Белстандарт, 2010. – 38 с.
  3. Государственная система стандартизации Республики Беларусь. Порядок проведения экспертизы стандартов : РД РБ 03180.53-2000. – Введ. 01.09.00. – Минск : Госстандарт : Белорус. гос. ин-т стандартизации и сертификации, 2000. – 6 с.

**13) на архивные материалы:**

1. Архив суда Ленинского района г. Минска за 2008 г. – Уголовное дело № 1-485/08 (14).
2. Беларускі дзяржаўны архіў-музей літаратуры і мастацтва (БДАМЛІМ). – Ф. 3. Воп. 1. Спр. 97. Арк. 61.

**14) на препринты:**

1. Прогноз миграции радионуклидов в системе водосбор – речная сеть / В. В. Скурат [и др.]. – Минск, 2004. – 51 с. – (Препринт / НАН Беларуси, Объед. ин-т энергет. и ядер. исслед. – Сосны ; ОИЭЯИ–15).
2. Велесницкий, В. Ф. Конечные группы с заданными свойствами критических подгрупп / В. Ф. Велесницкий, В. Н. Семенчук. – Гомель : ГГУ, 2013. – 15 с. – (Препринт / Гомел. гос. ун-т ; № 2).

**15) на серийные издания:**

1. Дыяспара. Культуралогія. Гісторыя : матэрыялы IV Міжнар. кангр. беларусістаў «Беларуская культура ў кантэксте культур еўрапейскіх краін», Мінск, 6–9 чэрв. 2005 г. / Міжнар. асац. беларусістаў [і інш.] ; пад рэд. А. Мальдзіса, А. Смаленчука. – Мінск : Голас Радзімы, 2006. – 359 с. – (Беларусіка = Albaruthenica ; кн. 28).
2. Кульпанович, О. А. Благотворительность в медицине Беларуси XVI–XXI вв. / О. А. Кульпанович. – Минск : Департамент исполн. наказаний М-ва внутр. дел Респ. Беларусь, 2006. – 292 с. – (Приложение к научно-практическому и информационному бюллетеню «Вестник пенитенциарной медицины» ; № 1).

Примечание – Ссылки на литературу указываются на языке оригинала.